



**Multifunktionale Achsgeber
für Zugsicherungssysteme**



Zugsicherheit erhöhen und Wartungsintervalle besser planen

Für eine effiziente Zugsicherung und optimierte Instandhaltung muss eine Vielzahl von Messgrößen am Fahrwerk erfasst werden. Achsgeber von Lenord + Bauer sind multifunktionale Allround-Talente, die zusätzlich zur Drehzahl auch Temperatur, Drehwinkel, Vibrationen und Laufleistung ausgeben können.

Sicherheit und Verfügbarkeit sind neben Geschwindigkeit und Pünktlichkeit wichtige Faktoren im Schienenverkehr. Daher gehören Gleitschutz, Traktionskontrolle und Zugsicherungssysteme zum technischen Standard für Schienenfahrzeuge.

Gerade das Fahrwerk enthält viele sicherheitsrelevante Komponenten. Allerdings ist das Platzangebot begrenzt. Daher bietet es sich an, mit einem Sensorsystem gleichzeitig unterschiedliche Messgrößen zu erfassen.

Mehrkanalige Achsgeber für die Drehzahlerfassung

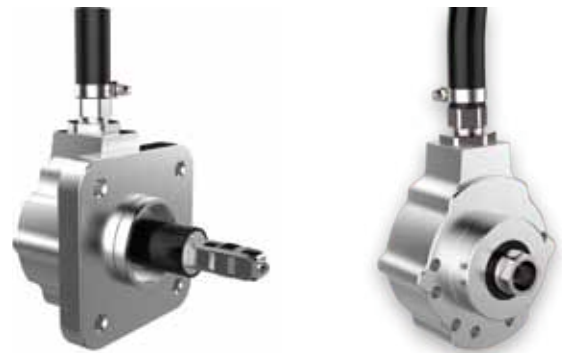
Speziell für den Einsatz unter rauen Umgebungsbedingungen bieten Achsgeber von Lenord + Bauer eine ebenso funktionssichere wie wirtschaftliche Lösung:

Das magnetische Messsystem gibt die Drehzahl des Radsatzes auf maximal 8 Kanälen mit einer Auflösung von bis zu 800 Impulsen/Umdrehung aus. Bis zur vier unabhängig voneinander arbeitende Systeme können – auf Wunsch galvanisch getrennt – in einem kompakten Gehäuse integriert werden. Und die Achsgeber bieten noch deutlich mehr.

Multifunktionale Achsgeber für eine hohe Verfügbarkeit

Lenord + Bauer ist in der Lage, zusätzliche Sensoren im ultrakompakten Gehäuse des Achsgebers zu integrieren. Das gibt Ihnen die Möglichkeit, neben Drehzahl und Drehwinkel auch Temperaturen, Betriebsstunden, Laufleistungen oder Vibrationen an der Radachse zu erfassen.

Mit Hilfe dieser Messdaten können Sie Instandhaltungsintervalle optimal auf den tatsächlichen Verschleiß des Fahrwerks abstimmen.



Ihre Vorteile auf einen Blick:

- **Multifunktional**
Ein einziger Achsgeber liefert Messwerte für Drehzahl, Drehwinkel, Temperatur, Laufleistung oder Betriebsstunden in einem Gehäuse. Das spart Platz sowie Verkabelung und erleichtert die Montage!
- **Effizient**
Optimieren Sie Ihre Wartungsintervalle. Die unabhängig voneinander arbeitenden Messsysteme liefern Ihnen Zugsicherungssystemen Hinweise auf Heißläufer, Flachstellen oder Kabelbrüche.
- **Individuell konfigurierbar**
Sie benötigen eine spezielle Gehäuseform? Ein bestimmtes Kabel oder einen Spezialstecker? Kein Problem. Sprechen Sie mit unseren Experten!



Multifunktionale Achsgeber: Signalvielfalt für mehr Sicherheit und Wirtschaftlichkeit

Sie wollen den begrenzten Raum an der Radachse optimal nutzen? Gerne schneiden wir einen Achsgeber individuell auf Ihre Applikation zu!

Sicherheitsrelevante Teile eines Fahrwerks werden heute nach festen Laufzeiten ausgetauscht. Dies widerspricht jedoch wirtschaftlichen Aspekten und ersetzt keine durchgängige Kontrolle der Fahrzeuge.

Die multifunktionalen Achsgeber von Lenord + Bauer bieten eine ebenso präzise wie kompakte Lösung.

Zugsicherheit erhöhen und gleichzeitig Wartungsintervalle besser planen

Achsgeber liefern mehrere, voneinander unabhängige Drehzahl- und Drehwinkelsignale für den Gleitschutz, die Zugsicherung und Nebenanwendungen. Gleichzeitig erfassen sie auch Temperaturüberschreitungen, Schockbelastungen, Laufleistung und Betriebsstunden. Mit diesen Messwerten erhalten Ihre Zugsicherungssysteme konkrete Hinweise auf den tatsächlichen Verschleiß eines Fahrwerks. Hier einige Beispiele:

- Eine im Sensorgehäuse integrierte Temperaturüberwachung liefert Hinweise auf Heißläufer.
- Flachstellen lassen sich anhand von wiederkehrenden Schockereignissen in Relation zur Absolutposition der Radachse detektieren.
- Selbst Kabelbrüche können durch die Ausgabe einer Stillstandspannung zuverlässig erkannt werden.

Variabel konfigurierbar

Auf der nächsten Seite stellen wir Ihnen unseren Technologiebaukasten vor. Ganz gleich, ob mechanische Eigenschaften, Messsystem oder gewünschte Signalart: Er gibt uns die Freiheit, flexibel auf Ihre Wünsche einzugehen und technische Spezifikationen individuell an Ihre Zugsicherungssysteme anzupassen.

Sie benötigen nur einen Teil der oben beschriebenen Messwerte? Kein Problem. Bei unseren Achsgebern handelt es sich überwiegend um kundenspezifische Lösungen, die wir individuell nach Ihren Vorgaben fertigen.

Bestens geeignet auch für den Ersatz bereits existierender Sensoren

In der Nachrüstung kommen häufig unsere mehrkanaligen Achsgeber zum Zuge, wenn optische Sensoren durch ein deutlich robusteres, magnetisches Messsystem ersetzt werden sollen.

Dazu haben wir Produktvarianten mit bereits am Markt etablierten Gehäuseabmessungen entwickelt, die Ihnen – neben einer einfachen Montage – alle Freiheiten für die Erweiterung vorhandener Zugsicherungssysteme bieten.

Wir schneiden den Achsgeber individuell auf Ihre Applikation zu

Dies sind die Elemente unseres Technologiebaukastens. Sie haben die Wahl. Welche Messsignale und mechanische Lösung benötigen Sie für Ihre Applikation?

Messsysteme

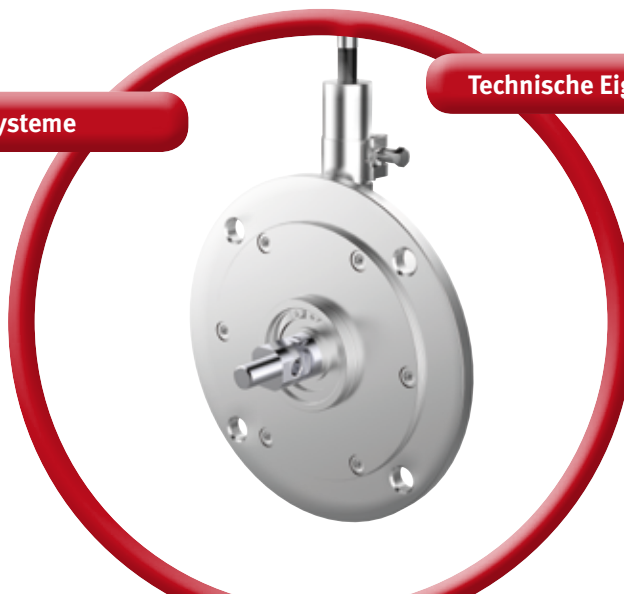
- Magnetisches Messprinzip für stabile Signale über die gesamte Lebensdauer
- Drehzahlerfassung mit
 - max. 8 Kanälen
 - bis zu 800 Impulsen/Umdrehung
 - bis zu vier galvanisch voneinander getrennten Messsystemen mit Rechteckausgängen
- Absolute Positionserfassung mit max. 12 Bit Auflösung zur Wegmessung mit anpassbaren Schnittstellen
- Vibrationserfassung
- Temperaturerfassung
- Betriebsstundenzähler
- Kilometerzähler

Technische Eigenschaften

- Besonders robuste Geräte in bewährten Gehäuse- und Montageformen
- Individuell an die gewünschte Einbauposition angepasste Flansche oder Montageglocken
- Kundenspezifische Kabelarten, Schutzschläuche und Steckerlösungen
- Schutzart IP 67
- Speziell an Ihre Einbauposition angepasste Gehäuse und mechanische Antriebe
- Variabel auslegbare Schutzmaßnahmen wie vollvergossene Leiterplatten für eine hohe Lebensdauer der Elektronik

Diagnose-Funktionen

- Funktionsüberwachung
- Kreuzvergleich unterschiedlicher Messwerte für die Plausibilitätsprüfung
- Eventrekorder mit Datenlogger z.B. bei Schockbelastungen oder der Überschreitung von Temperaturgrenzen
- Betriebsstundenerfassung innerhalb von max. sieben verschiedenen Drehzahlbereichen
- Laufleistungserfassung für die verschleißabhängige Planung von Instandhaltungsintervallen





Robuster Achsgeber mit langlebiger Technik

Multikanalgeber gibt gleichzeitig bis zu drei unterschiedliche Impulszahlen für Zugsicherungssysteme aus

Für die den Gleitschutz, die Zugsicherung und Nebenanwendungen am Drehgestell bietet Lenord + Bauer spezielle Multikanal-Achsgeber. Sie liefern unterschiedliche Signale für mehrere Steuerelektroniken und spielen so ihr ganzes Potenzial aus.

Ein Multikanal-Achsgeber für verschiedene Systeme

Auf bis zu acht Kanälen liefern die Sensoren unabhängige Rechtecksignale. Diese gibt die integrierte Auswertelektronik mit bis zu drei unterschiedlichen Impulszahlen aus. Die Ausgabe erfolgt wahlweise in Spannungs- oder Strompegeln.

Die Kanäle können einzeln oder in Gruppen mit fester Phasenbeziehung konfiguriert und ausgegeben werden. Damit lassen sich die Eigenschaften der Ausgangssignale exakt auf die Steuerelektroniken abstimmen. Sie erhalten eine individuell auf die Anwendung zugeschnittene Lösung.

Robuste und langlebige Sensoren für raue Einsatzbedingungen

Die Achsgeber sind extrem robust und halten auch extremen Stößen und Vibrationen stand. Die magnetischen Sensoren widerstehen selbst extremen Umweltbedingungen.

Sie arbeiten auch bei Schmutz, Öl, Feuchtigkeit oder Kondensation durch wechselnde Temperaturen zuverlässig.

Durch die ausgewählten und hochwertigen Lager sind die Multikanal-Achsgeber wartungsfrei und langlebig. Das minimiert die Betriebskosten.

Die flexible Konzeption lässt Ihnen mehr Freiraum

Die Multikanal-Achsgeber sind für außen gelagerte Drehgestelle bestimmt und werden auf dem Lagerdeckel des Radsatzes angeflanscht. Den mechanischen Antrieb konstruieren und fertigen wir bei Bedarf für Sie.

Durch die flexible Konzeption sind die Geber sowohl für Neuprojekte wie zur Nachrüstung bestens geeignet. Egal, ob Sie einen rechteckigen oder runden Flansch benötigen oder gar eine Montageglocke erforderlich ist, Ihren Anforderungen an die Mechanik sind keine Grenzen gesetzt.

Nach Ihren Vorgaben stellen wir Ihren Geber mit speziellen Kabeln, Schutzschläuchen und Steckern aus. So erhalten Sie einen auf Ihre Anforderungen zugeschnittenen und fertig konfektionierten Multikanal-Drehgeber.

Lassen Sie sich Ihren individuellen Multikanal-Drehgeber konfigurieren und sprechen Sie uns an.



Ihre Vorteile auf einen Blick:

- **Robust**
 Durch einen mehrstufigen Vergussprozess und ausgewählte Komponenten widerstehen die Drehgeber selbst hohen Schockbelastungen und starken Vibrationen.
- **Zuverlässig**
 Das magnetische Messsystem ist unempfindlich gegenüber Öl, Staub und Feuchtigkeit und Betauung. Auch bei Temperaturwechseln entstehende Kondensation hat keinerlei Einfluss auf die Messwerte.
- **Individuell**
 Auf Ihre Bedürfnisse zugeschnittenes Messsystem mit variabler Kombination von Kanälen und Impulszahlen.
- **Am Markt etablierte Bauform**
 Speziell für die Montage an außengelagerten Drehgestellen.

Technische Daten

GEL 2710 / GEL 2712 / GEL 2713	
Merkmale	<ul style="list-style-type: none"> Bis zu 8 Kanäle Gleichzeitige Ausgabe von maximal 3 verschiedenen Impulszahlen Montage an außen gelagerten Drehgestellen Spannungs- oder Stromausgang, individuell anpassbar
Max. Auflösung pro Umdrehung	800
Gehäusedurchmesser / -kantenlänge	155 mm
Ausgangssignale	A/B/N $\bar{A}/\bar{B}/\bar{N}$
Signalpegel	HTL
Schutzart	IP 67
Temperaturbereich	-40 °C bis +100 °C
Versorgungsspannung	10 bis 30 V DC
Gehäusematerial	Aluminium, eloxiert
Maximal zulässige Drehzahl	5000 min ⁻¹



Ein Achsgeber für verschiedene Steuerungen

Zuverlässige Drehzahlerfassung für die unterschiedlichen Zugsicherungssysteme in Stadt- und Straßenbahnen

Die Ansprüche der Bahnbetreiber im öffentlichen Personennahverkehr an die Fahrzeugflotte sind hoch. Sicherheit, Fahrkomfort, dauerhafter Betrieb und Langlebigkeit der Komponenten spielen eine wichtige Rolle. Daneben erfordert der hohe Niederfluranteil extrem kompakte, innen gelagerte Drehgestelle. In dieser Anwendung bewähren sich seit Jahrzehnten die kompakten Mehrkanal-Achsgeber von Lenord + Bauer.

Das platzsparende Multitalent ist schnell montiert

Jeden Drehgeber schneiden wir individuell auf Ihre Fahrzeugsteuerung zu. So liefert ein einziger Geber unabhängige Ausgangssignale zum Beispiel für Gleitschutz, die Zugsicherung und Nebenanwendungen. Bis zu drei unterschiedliche Impulszahlen stellt der Geber als inkrementelle Signale bereit. Maximal acht Kanäle können konfiguriert und ausgegeben werden. Das macht den Mehrkanal-Achsgeber zu einem echten Multitalent.

Langlebig und wartungsfrei

Der Drehgeber ist robust und hält selbst extremen Stößen und Vibrationen stand. Die magnetischen Sensoren widerstehen selbst rauen Umweltbedingungen wie Schmutz, Öl oder Feuchtigkeit. Daneben machen die sorgfältig ausgewählten Lager den Drehgeber besonders langlebig und wartungsfrei. So senken Sie Ihre Wartungskosten.



Montagefertige Sensorlösung für Ihre Applikation

Die Montage ist besonders bequem. Der Drehgeber wird durch einen Flansch mit dem Radsatz verbunden und kann sich frei drehen. Das am Rahmen des Drehgestells fixierte Anschlusskabel verhindert ein Mitdrehen des Gebers.

Den passenden Flansch entwickeln und fertigen wir nach Ihren Vorgaben. Der Mehrkanal-Achsgeber kann auch mit einem speziellen Kabel, Schutzschlauch und Stecker ausgestattet werden. So erhalten Sie eine auf Ihre Anforderungen zugeschnittene und sofort einsatzbereite Sensorlösung.

Sparen Sie wertvolle Zeit bei der Montage und lassen Sie sich Ihren Mehrkanal-Drehgeber von uns konfigurieren.



Ihre Vorteile auf einen Blick:

- **Robust**
 Durch einen mehrstufigen Vergussprozess und ausgewählte Komponenten widerstehen die Achsgeber selbst hohen Schockbelastungen und starken Vibrationen.
- **Zuverlässig**
 Das magnetische Messsystem ist unempfindlich gegenüber Öl, Staub, Feuchtigkeit und Betauung. Auch die bei Temperaturwechseln entstehende Kondensation hat keinerlei Einfluss auf die Messwerte.
- **Individuell**
 Auf Ihre Bedürfnisse zugeschnittenes Messsystem mit variabler Kombination von Kanälen und Impulszahlen.
- **Am Markt etablierte Bauform**
 Ideal für die Montage am Rotorflansch.

Technische Daten

GEL 2701	
Merkmale	<ul style="list-style-type: none"> • Bis zu 8 Kanäle • Gleichzeitige Ausgabe von maximal 3 verschiedenen Impulszahlen • Zur Montage an innen gelagerte Drehgestelle • Spannungs- oder Stromausgang, individuell anpassbar
Max. Auflösung pro Umdrehung	800
Gehäusedurchmesser	120 mm
Ausgangssignale	A/B/N $\bar{A}/\bar{B}/\bar{N}$
Signalpegel	HTL
Schutzart	IP 67
Temperaturbereich	-40 °C bis +100 °C
Versorgungsspannung	10 bis 30 V DC
Gehäusematerial	Aluminium, eloxiert
Maximal zulässige Drehzahl	5000 min ⁻¹

Konfektioniert und 100% geprüft für Rundum-Sicherheit

Komplettsysteme – Einfach montiert und zuverlässig im Betrieb!



„Plug and Play“ ist heute nicht nur bei Computernetzwerken eine Selbstverständlichkeit. Auch Fahrzeughersteller, Maschinen- und Anlagenbauer haben die Vorteile fertig konfektionierter Produkte für sich entdeckt. Sie nutzen verstärkt Bauteile, die sie schnell und einfach in ihre Systeme integrieren können.

Ihr Mehrwert – Unser Produkt mit Kabel und Stecker

Das Konfektionieren von Kabeln und Steckern gehört zu unserem Kerngeschäft. Täglich verlassen hunderte Produkte fertig konfektioniert unser Werk.



Speziell in der Bahntechnik müssen die verbauten Kabel und Leitungen oftmals umfangreiche Normen erfüllen. Gerne beraten wir Sie bei der Konfiguration Ihres Achsgebers bzgl. des verwendeten Materials, wobei wir folgende Industriestandards zugrunde legen:

- Feuerbeständig nach DIN 5510, NF F 16-101
- Halogenfrei nach DIN EN 50267-2-1
- Flammwidrig nach DIN 50265-2-1 / DIN 50266-2
- Temperatur-, UV- und ozonbeständig
- Eigenschaften nach UIC Spezifikation
- Eigenschaften nach UL/CSA Spezifikation

Nennen Sie uns Ihre Anforderungen und wir stimmen mit Ihnen das geeignete Material für Ihre Applikation ab.

Ihre Vorteile auf einen Blick:

- **Flexibel**
Wir schneiden unsere Produkte auf Ihr Maß zu, damit sie in Ihre spezielle Applikation passen. Zeitnah erstellen wir für Sie technische Zeichnungen und Funktionsmuster. So können Sie die Neuentwicklung in Ihrem Hause prüfen und die Funktion testen.
- **Bewährt**
Unsere Produkte werden weltweit in Heavy-Duty-Applikationen erfolgreich eingesetzt. Profitieren Sie von unseren langjährigen Erfahrungen und nutzen Sie unser Knowhow.
- **Schnell**
Dank unserer modernen Logistik und unserer hohen Wertschöpfung können wir kundenspezifische Produktanpassungen kurzfristig in unserer eigenen Fertigung realisieren.

Qualität und Service „Made in Germany“

Garant für eine hohe Betriebssicherheit

Zuverlässigkeit und Effizienz zeichnen moderne Komponenten für Schienenfahrzeuge aus. Daher legen wir besonders großen Wert auf qualitativ hochwertige Bauteile sowie eine durchgängige Qualitätskontrolle. Dies ist Ihre Garantie für langlebige und zuverlässige Produkte.

Unser Weg zu exzellenter Qualität

Bei uns beginnt das Qualitätsmanagement bereits in der Produktentwicklung und zieht sich als roter Faden durch sämtliche Unternehmensbereiche. Jedes Jahr aufs Neue stellen wir unsere Maßnahmen in externen und internen Audits unter Beweis. So sind wir nach DIN EN ISO 9001, ISO 14001 sowie IRIS zertifiziert.



Nur geprüfte Qualität verlässt unser Haus

Die Endprüfung ist fester Bestandteil unserer Fertigung. So testen wir den Rund- und Gleichlauf unserer Achsgeber, ihre Stromaufnahme sowie den Pegel, die Lage und die Belastbarkeit der Ausgangssignale. Wir sichern die Messwerte jedes einzelnen Produkts, um unseren Kunden den langfristigen Zugriff zu gewährleisten. Auf Wunsch erstellen wir auch Prüfzeugnisse.

Fordern Sie uns. Unser wichtigstes Ziel ist es, dass Sie eine zuverlässige Messlösung für Ihre Applikation erhalten. Wir stellen uns gerne der Herausforderung!

Ihre Ansprechpartner bei Lenord + Bauer

Bei Neu- und/oder Weiterentwicklungen finden Sie in Lenord + Bauer den richtigen Ansprechpartner für Ihre Projekte. Wir bieten Ihnen unser Knowhow und unsere Unterstützung.

Technischer Support **+49 208 9963 - 215**

Sie haben technische Fragen zu unseren Produkten oder benötigen Hilfe bei der Inbetriebnahme? Unsere kompetenten Support-Mitarbeiter stehen Ihnen gerne mit Rat und Tat zur Seite.

support@lenord.de

Kundencenter **+49 208 9963 - 216**

Sie benötigen die Produkte sehr schnell oder haben Fragen zu Lieferbedingungen, Reparaturen oder zum Stand eines aktuellen Auftrags? Bei kaufmännischen Fragen hilft Ihnen unserer Kundencenter weiter!

kundencenter@lenord.de

Telefonzentrale **+49 208 9963 - 0**

Sie suchen einen kompetenten Ansprechpartner oder den relevanten Mitarbeiter für Ihr Thema in unserem Haus? Unsere Telefonzentrale freut sich, Ihnen weiterzuhelfen!

info@lenord.de



Lenord, Bauer & Co. GmbH
Dohlenstraße 32, 46145 Oberhausen, Germany
Tel. +49 (0)208 9963-0 **Fax** +49 (0)208 676292

info@lenord.de www.lenord.de

Ein Unternehmen der **LENORD + BAUER** Unternehmensgruppe