

SAE-FW-50

SKALIERBARES FERNWIRKSYSTEM



MODULAR UND LEISTUNGSSTARK

Das modulare Fernwirkssystem SAE-FW-50 bietet leistungsstarke Lösungen für die Bereiche der Fernwirk-, Stationsleit- und Automatisierungstechnik. Mit seiner modularen Bauform und der Performance der Produktserie series5e ist es auf einfachste Handhabung und schnelle Integrierbarkeit bei hoher IT-Sicherheit ausgerichtet. Mit drei verschiedenen Baugruppenträgern und einer großen Auswahl steckbarer Kommunikationsschnittstellen sowie Ein- und Ausgabebaugruppen bietet das System eine hohe Flexibilität. Auf diese Weise lässt sich das SAE-FW-50 sowohl als reiner Kommunikationsrouter als auch als Fernwirkstation mit kleinem, mittlerem oder großem E/A-Mengengerüst einsetzen. Durch die Hutschienen- und Wandmontage sowie den 19“-Montagewinkel kann das System in allen Infrastrukturen verbaut werden.



TYPISCHE EINSATZBEREICHE



- Stations- und Feldleitgerät in Mittel- und Hochspannungsschaltanlagen
- Gateway und Kommunikationsrouter zwischen Stationsbussen, Feldbus und Leitsystemen
- Überwachungs- und Steuerungsgerät für Versorgungs-, Entsorgungswirtschaft und Industrie
- Erfassungs- und Kommunikationssystem in Verkehr und Infrastrukturanwendungen

DIE WICHTIGSTEN EIGENSCHAFTEN

SAE-FW-50 Hardware

Das modulare System ist individuell erweiterbar und überzeugt durch seine hohe Funktionalität bei einfacher Bedienung:

- CPU series5e mit 1200 MIPS, 1 GB Speicher (512 MB SDRAM, 512 MB SLC Flash)
- Große Auswahl an Erweiterungsmodulen:
 - Kommunikationsbaugruppen
 - Meldungs-/Befehlsbaugruppen
 - Mess-/Sollwertbaugruppen
 - Kompatibel zu Erweiterungsbaugruppen der Vorgänger
- Bis zu 6 getrennte LAN-Netzwerksegmente
- Hohe Störspannungsfestigkeit, hohe Isolationsklasse
- Bis 16 Baugruppenträger (BGT) kaskadierbar
- Bis zu 28 Schutzgerätekopplungen über integrierten LWL-Sternkoppler

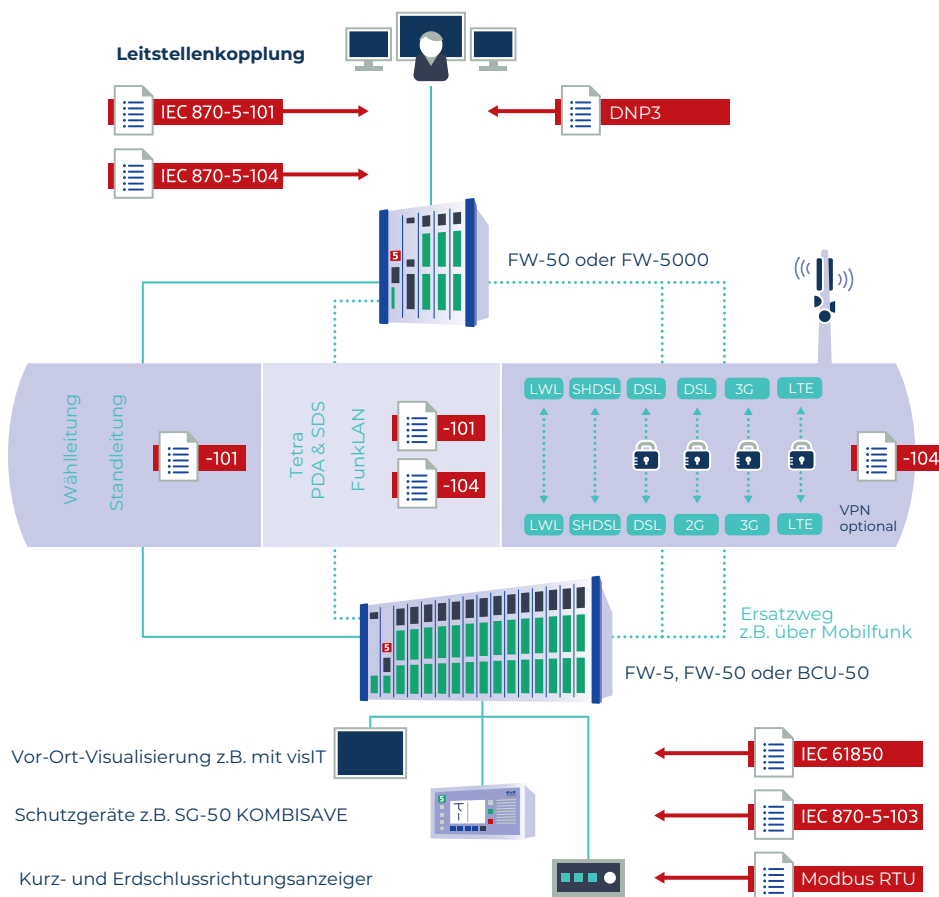
Ideales Handling

Alle Komponenten sind frontseitig zugänglich und abziehbar. Über die Status-LED kann der Betriebszustand schnell erfasst werden.

- High-Speed-Download
- Memorystick zur schnellen Inbetriebsetzung oder Update
- Sicherung von Konfiguration, System und Archiven auf SD-Karte erlaubt schnellen Hardwaretausch
- Archivspeicher-Erweiterung über SD-Card
- Diagnose und Download über Browser
- Optionale Adressvergabe im Browser
- Einfache Realisierung hoher IT-Sicherheit

KOMMUNIKATIONSWEGE

Eine besondere Stärke der series5 liegt in der großen Auswahl der Kommunikationsmöglichkeiten und der redundanten Absicherung der Wege, Stationen oder Prozesspunkte. Die Anbindung kann über zahlreiche Protokolle direkt an das Leitsystem oder kontrolliert mit zwischengeschalteten Fernwirkköpfen erfolgen.



SAE-FW-50 Software

Unsere innovative und etablierte Parametriersoftware setIT erlaubt eine äußerst schnelle Inbetriebsetzung. Die integrierte Soft-SPS über straton oder codeIT bietet zusätzliche Flexibilität und erlaubt die Implementierung vielfältiger SPS-Programme. Eine Anbindung an OPC-Server kann durch connectIT realisiert werden. So lassen sich ganz einfach passgenaue Lösungen für Stationsleitsysteme, Fernwirktechnik oder Anlagenautomatisierung bereitstellen.

Intuitive Parametrierung

Komplexe Funktionen sind komfortabel integriert:

- Syntaxkontrollen zur Verhinderung von Fehleingaben
- Fehleranalyse mit Verzweigung zur Ursache
- Praktische Kopierfunktionen
- Kontextsensitive Online-Hilfefunktionen
- Rechenwerte und Logikfunktionen
- Umfangreiche Diagnosefunktionen



TECHNISCHE MERKMALE

Hauptfunktionen	Details
Aufbau	Modulares Stationsleit-, Fernwirk- und Automatisierungssystem Kunststoff/V2A/Alu-Baugruppenträger mit 4/7/14 Steckplätzen
Kommunikation	Beispiel: max. serielle Konfiguration 2 Ethernet LAN TCP/IP, 10/100BaseTx, auto-MDIX, auto negotiation 4 weiteren LAN Segmenten über Switches 4 serielle Schnittstellen, 28 LWL-Kopplungen seriell als Sternkoppler 1 Kommunikationskomponente z.B. Feldbusse
Ein-/Ausgabe	Auswahl aus 50 Steckkarten für: Einzel-, Doppel-, Trafostufenmeldungen, Mess- und Zählwerte, Einzel- /Doppelbefehle (1,5-/ 2-pol.), Befehlsabsteuerung, 1/N Überwachung, Trafostufenbefehle, Sollwerte, Zählwertausgänge
Protokolle	IEC 61850 · IED- und Schutzgerätekopplung IEC 60870-5-101 · Fernwirktechnik, Stationsleittechnik IEC 60870-5-103 · Schutzgerätekopplung IEC 60870-5-104 · Leitstellenkopplung TCP/IP DNP3 master/outstation · seriell/ TCP IEC 62056-21 · Zähleranbindung (ehem. IEC 1107) SML · Zähleranbindung über Ethernet DSfG · Digitale Schnittstelle für Gasmessgeräte Profibus-DP · Master/Slave Modbus RTU/TCP · Master/Slave, MPI/3964R/RK512 · Feldbus SNMP · Netzwerkmanagement, NTP/SNTP/DCF Uhr Synchronisierung VPN-Tunnel · IPsec (IKEv1/IKEv2), OpenVPN, TLS Syslog-ng Server LDAP- und RADIUS-Server
SPS-Programmierung	IEC 61131-3 kompatibel über straton oder codeIT, Programmspeicher 128 kB
CPU-5E series5e	RISC-Prozessor Cortex-A8, 1200MIPS@800 MHz, FPU, Watchdog, Echtzeituhr 1 GB Speicher (512 MB SDRAM, 512 MB SLC Flash)
Speichererweiterung	1 GB microSD-Card (perspektivisch bis zu 8 GB)
Echtzeituhr	Abweichung max. ±10 ppm in Betrieb, wartungsfrei gepuffert ±20 ppm 60 Tage @25°C, Sommer-/Winterzeitschaltung, Schaltjahrkorrektur
Statusanzeigen	Prozessstatus der SPS, CPU: 12 LED in Frontplatte, grün, rot E/A-Karten: Kartenfehler, Zustands-LED der binären Prozesswerte Schnittstellen: Sende- und Tastsignale je nach Kartentyp, Anlagenvisualisierung visIT (optional)
Serviceschnittstelle	Ethernet LAN 10/100BaseTx, auto-MDIX, USB device, USB 2.0 host 12 MBit/s (Konfiguration/Archivsynchonisierung über Stick)
Versorgungsspannung	24 V DC (-15%/+20%), 24 / 48 / 60 Versorgung an E/A-Steckplatz optional (für BGT-L auch redundant)
Spannungsfestigkeit	5 kV Stromstoß Versorgung & Prozess E/A zu PE, gem. Klasse VW3 EN 60870-2-1 2,5 kV Stromstoß Versorgung zu Messwerten, RS-232, USB
Normen	EMV: IEC 60870-2-1, EN 61000-6-2 /61000-6-4, EN 55032, Device class A Isolation: IEC 60870-2-1, IEC 60255-5 Sicherheit: DIN EN 60950-1
Gehäuse	FW-50 Baugruppenträger, Polyamid V0, Stahlblech, IP 20, Breite BGT-M: 228 mm /BGT-L: 432 mm /BGT-S: 152, Höhe 173 mm, Tiefe 135 mm
Montage	DIN-Hutschiene, Wandmontage mit Schraubblaschen, 19"-Einbaurahmen (für BGT-L)
Klemmen	Abziehbare Schraubklemme MSTBO oder Federkraftklemme Combicon 0,2 bis 2,5 mm ²
Umgebung	-25 bis +70° C, Ø24h max. 55°C, max. 3000 m ü.NHN relative Luftfeuchte <95%, ohne Betauung

PRODUKTVARIANTEN

FW-50-4 (BGT-S)

4 Steckplätze
64 digitale E/A*
32 analoge E/A*

FW-50-7 (BGT-M)

7 Steckplätze
112 digitale E/A*
56 analoge E/A*

FW-50-14 (BGT-L)

14 Steckplätze 2
24 digitale E/A*
112 analoge E/A*

* Max-Werte nur eingeschränkt gültig, da Erweiterungen zum Teil gleiche Ressourcen verwenden.

Übersicht der Erweiterungsbaugruppen



Baugruppen-Kommunikation

Standleitung

SWI1-5	4-fach Ethernet Switch mit 10/100BaseTx, 4 * RJ-45, port mirroring auto negotiation, auto-MDIX, Isolation 1,5 kV AC
SWI1-6	Switch LWL 100BaseFx, Multimode SC/ST, port mirroring und 10/100BaseTx, RJ-45, auto neg., auto-MDIX, Isolation 1,5 kV AC
SWI1-7	wie SWI1-6 LWL Singlemode SC/ST bis 32 km, port mirroring
SWI2-1	zusätzliches LAN-Segment über interne USB Verbindung 4-fach RJ-45 Ethernet Switch wie SWI1-5
SWI2-2	zusätzliches LAN-Segment über interne USB Verbindung Glasfaser/LWL und 1-fach Ethernet Switch wie SWI1-6
SWI2-3	wie SWI2-2 LWL Singlemode SC/ST bis 32 km, port mirroring
SWI3-1	unterstützt redundante LAN-Verbindung mit HSR oder PRP
RS-485-2	EIA-485 symmetrisch, max. 115 kBit/s, 1,2 km
RS-485-3	EIA-485 symmetrisch, max. 115 kBit/s, 1,2 km, selbstastend
RS-422-2	EIA-422 symmetrisch, max. 115 kBit/s, 1,2 km
BBM-1	Basisband max. 19,2 kBit/s, 10 km, bis 8 Teilnehmer
WT12	WT Modem, R&TTE, FSK 1,2 kBit/s, max. 30 km, bis 17 Teilnehmer
WT96	WT-komp., 9,6 kBit/s, 2-/4-Draht max. 20 km, bis 17 Teilnehmer
V24-2	EIA/RS-232, max. 57,6 kBit/s, Punkt-Punkt
V24-3	RS-232 Redundanz Multipunkt-Punkt, max. 115 kBit/s, 3 kV
V24-4	mit RJ-45 nach ETSI EN 392-300-5, max. 115 kBit/s, Punkt-Punkt
DPM-1	Profibus-DP Master, 1,2 km, 1 kB max., bis 31 Teilnehmer
DPS-1	Profibus-DP Slave, 1,2 km, 386 Bytes max.
LWL-2	Sternkoppler seriell mit je 2 LWL-Medienkonvertern, 38,4 kBit/s

Wählleitung

WM336-3	Wählmodem analog bis 33,6 kBit/s (V.34/V42.bis), Isol. 1,5 kV AC
WM336-4	Wählmodem analog bis 33,6 kBit/s (V.34/V42.bis)
GSM-2	GSM/GPRS Quad-Band , 9600 Bit/s /115 kBit/s (V.32/V.110)

Mess-/Sollwertkarten

Messwerteingänge

8AE8-2	8 Analogeingänge 8 Bit, 0(4)...20 mA/0...2,5 mA/0...10 V gemeinsame Wurzel, Isolation 3 kV DC
8AE8-3-1	8 Analogeingänge 8 Bit, 0(4)...20 mA/0...10 V kanalweise potentialgetrennt, Isolation 3 kV DC
8AE16-3	8 Analogeingänge 16 Bit, multirange $\pm 20/\pm 10/\pm 5/\pm 2,5$ mA je Kanal overflow/underrun $\pm 110\%$, kanalw. potentialgetrennt, Isol. 3 kV DC

Sollwertausgänge

8AA8-1	8 Analogausgänge 8 Bit 0(4)...20 mA/0...10 V, gemeinsame Wurzel, Isolation 1,5 kV
8AA16	8 Analogausgänge 16 Bit, kanalweise Wahl 0(4)...20 mA oder 0...10 V, Isolation 3 kV DC

Meldungs-/Befehlskarten

Optokopplereingänge

16OE-5	16 Weitbereichseingänge 18...72 V DC/60...130 V DC/150...240 V DC
16OE-6	16 Meldeeingänge für Verbindungen zu Leistungsschaltern Weitbereichseingänge 24...60 V DC / 110 V DC / 220 V DC Schaltschwelle EIN bei 80%, 5 kV Stoßspannung Signal/ Logik (S/L) gemäß IEC 61850-3 (h) & EN 60870-2-1 Klasse VW3 161E-5 16 schnelle Weitbereichseingänge ab 250 μ s 18...72 V DC/48...130 V DC
8OE-4-110	8 Optokopplereingänge 110 V AC/DC
8OE-4-230	8 Optokopplereingänge 230 V AC/220 V DC

Relaisausgänge

16RA-1	16 Relais 230 V AC, 1 A, gem. Wurzel
16RA-3	16 Relais 250 V AC, 1 A, kanalw.potentialgetrennt
16OA-1	16 Optokopplerausgänge 24 V DC, 100 mA, Isolation 1,5 kV
16OA-3-1	16 FET-Ausgänge 250 V, 130 mA, kanalw. getrennt
16OA-3-2	16 FET-Ausgänge 100 V, 320 mA, kanalw. getrennt
12RA-1	12 Leistungsrelais 220 V DC, 1000 VA ein, 5 A kont., 30 A 0,5 s 5 kV Stoßspannung Signal/Logik (S/L), protection class II Darf nur bis 75 V betrieben werden

Misch- /Sonderkarten

OERA-5	8 Optokopplereingänge 18...72 V DC 8 Relaisausgänge 230 V AC, 1A, gem. Wurzel
EVU2-1	Rückmeldekarte zur Befehlsabsteuerung mit EVU-2-O Weitbereichseingänge 18...72 V DC/60...110 V DC/220 V DC, gemeinsame Wurzel
EVU2-O-1	1,5-polige Befehlsabsteuerung mit 1/N Überwachung, 16 Einzel- / 8 Doppelbefehle, Befehls- und Freigaberelais, kanalw. Spulenwiderstand, Toleranz, Nachdruckzeit, Störstellenunterdrückung, Außenmesskreis: 100 - 20 k Ω
EVU2-O-2	2-polige Befehlsabsteuerung mit 1/N Überwachung 8 Einzel-/4 Doppelbefehle, Befehls- und Freigaberelais, kanalw. Spulenwiderstand, Toleranz, Nachdruckzeit, Störstellenunterdrückung, Außenmesskreis: 100 - 20 k Ω
EVU2-O-3	wie EVU-2-O-1 mit Außenmesskreis: 1 k Ω - 100 k Ω
EVU2-O-4	wie EVU-2-O-2 mit Außenmesskreis: 1 k Ω - 100 k Ω
EVU-X	EVU Extension-Karte zur Kaskadierung einer EVU-Befehlsgruppe über mehrere Baugruppenträger, Freigabe & Verriegelung über geschlossenen Ring, ½ Kartenformat

Isulationsfestigkeit 2,5 kV AC Signal/Logik gem. IEC 60870-2-1 VW3 sofern nicht anders angegeben. Isolation 5 kV Stoßspannung Signal/Erde über Baugruppenträger