

# Drehzahl- und Positionssensor

Auch für den Einsatz im explosionsgefährdeten Bereich

GEL 2478

## Technische Information

Stand 2021-11-17

### Hauptmerkmale

- Berührungslose Messung von Rotationsbewegungen oder Linearbewegungen
- 1- oder 2-Kanal Drehzahlsensor
- Magnetisches Messprinzip
- Optional erhältlich mit EG-Baumusterbescheinigung



II 2G Ex ib IIB T4 Gb

BVS 07 ATEX E 030  
IECEX BVS 15.0034

### Eigenschaften

- Einsatz unter rauesten Bedingungen
- Drehzahlerfassung von 0 Hz... max. 20 kHz
- Messzahnrad mit Modul 1,0 bis 3,5 oder Messstange mit Teilung 4,0 mm als Maßverkörperung
- Großer Messabstand (Luftspalt) bis max. 3 mm (abhängig vom Modul bzw. Teilung der Maßverkörperung)
- Präzise Flankenabstände und konstante Tastverhältnisse der Ausgangssignale
- Robustes Edelstahlgehäuse
- Hohe Schutzart IP 68
- Großer Temperaturbereich  $-40\text{ °C}$  bis  $+85\text{ °C}$  (ATEX ) oder  $-40\text{ °C}$ ... $+120\text{ °C}$  ohne ATEX Zulassung

### Einsatzgebiet

- Drehzahlmessung an Getrieben, Zahnrädern und Walzen
- Positionsmessung an Kolbenstangen
- Drehzahl- und Positionserfassung in explosionsgefährdeten Bereichen



Messzahnräder und Messstangen sind separat erhältlich

Technische Änderungen und Druckfehler vorbehalten.

Internet: [www.lenord.de](http://www.lenord.de)  
E-Mail: [info@lenord.de](mailto:info@lenord.de)  
Telefon: +49 208 9963-0

Lenord, Bauer & Co. GmbH  
Dohlenstraße 32  
46145 Oberhausen, Deutschland

 LENORD  
+BAUER

# Technische Daten

<b>Elektrische Daten</b>	
Versorgungsspannung $U_B$ (verpolungsgeschützt)	10... 28 V DC mit ATEX 10 ... 30 V DC ohne ATEX
Stromaufnahme pro Kanal $I_B$ (ohne Last)	$\leq 45$ mA
Ausgangssignal (kurzschlussfest)	Rechtecksignal
Ausgangssignalpegel High <sup>(1)</sup>	$> U_B - 1,8$ V
Ausgangssignalpegel Low <sup>(1)</sup>	$< 0,5$ V
Ausgangsstrom pro Kanal	$\leq 10$ mA
Messfrequenz	0 ... 20 kHz
Tastverhältnis (abhängig von Messzahnrad und Luftspalt)	50% $\pm$ 10 %
Phasenversatz	typ. 90°
Flankensteilheit (2 m Kabel)	$\geq 10$ V/ $\mu$ s
Elektromagnetische Verträglichkeit	Schienefahrzeuge (EN 50121-3-2) Industrieanwendungen (EN 61000-6-1 bis 4)
Isolationsfestigkeit	500 V AC (EN 61439-1)
<b>Mechanische Daten</b>	
Modul m Messzahnrad	1,00 ... 3,50
Zulässiger Luftspalt (für Modul m / Teilung p)	Siehe Luftspalttabelle
Breite Messzahnrad	$\geq 10$ mm (kleinere auf Anfrage)
Zahnform Messzahnrad	Evolventenverzahnung nach DIN 867, Rechteckverzahnung 1:1 oder Schlitzscheibe (auf Anfrage)
Material Messzahnrad	Ferromagnetischer Stahl
Arbeits- und Betriebstemperatur	-40 °C ... +85 °C mit ATEX -40 °C ... +120 °C ohne ATEX
Lagertemperatur	-40 °C ... +120 °C
Schutzart	IP 68
Vibrationsfestigkeit	50 m/s <sup>2</sup> (EN 60068-2-6)
Schockfestigkeit	100 m/s <sup>2</sup> (EN 60068-2-27)
Gehäusematerial Sensor	Edelstahl (1.4305)
Masse Sensor (2 m Kabel, ohne Gegenstecker)	ca. 500 g
Druckfestigkeit	$< 5$ bar (Sensorrohr bis zum Flansch komplett geschlossen)
<b>Elektrischer Anschluss</b>	
Anschluss	PUR- oder Silikon-Kabel, Schirm geberseitig am Gehäuse aufgelegt
Maximale Kabellänge	$\leq 100$ m
<b>Kabel LK10691</b>	
Kabelmaterial	PUR Mantel, halogenfrei und geschirmt <sup>(2)</sup>
Kabeldurchmesser	8,1 $\pm$ 0,3 mm
Kabelquerschnitt	6 $\times$ 1,0 mm <sup>2</sup>
Biegeradius statisch/dynamisch	24 mm / 41 mm
<b>Kabel LK10581</b>	
Kabelmaterial	Silikon-Mantel, halogenfrei und geschirmt <sup>(2)</sup>
Kabeldurchmesser	9,2 $\pm$ 0,4 mm
Kabelquerschnitt	6 $\times$ 0,75 mm <sup>2</sup>
Biegeradius statisch/dynamisch	69 mm / 138 mm

(1) Ausgangssignalpegel abhängig vom Ausgangsstrom und der Temperatur

(2) Spezifikation auf Anfrage

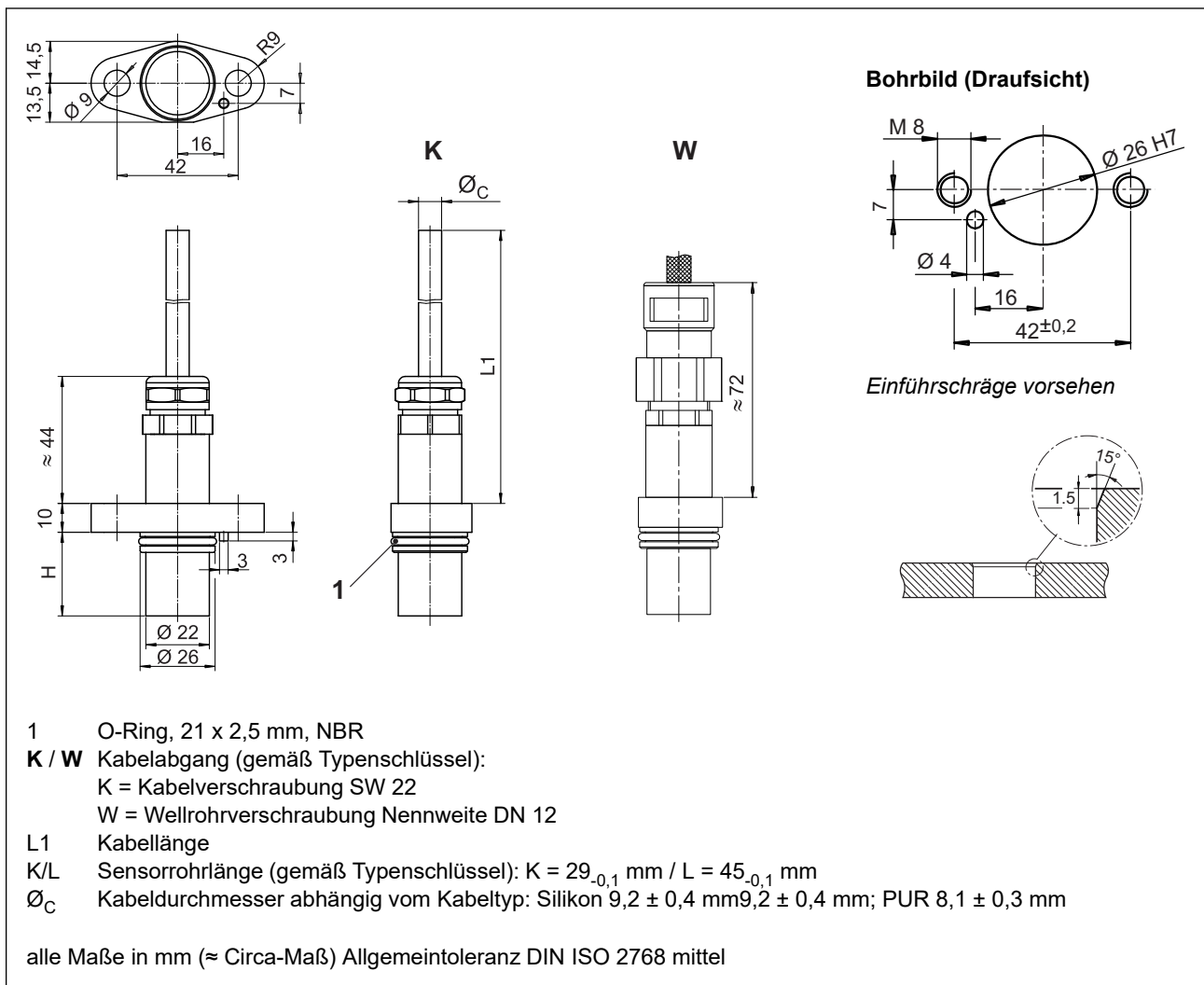
# Anschlussbelegung, Maßbild

## Anschlussbelegung

Signalmuster		E	F	V	X	E	F	V	X
Funktion		PUR-Kabel				Silikon-Kabel			
Spur 1		gelb	gelb	gelb	gelb	6	6	6	6
Spur 2				weiß	weiß			3	3
Spur 1̄			schwarz		schwarz		5		5
Spur 2̄					braun				2
GND (0 V)		blau	blau	blau	blau	4	4	4	4
+ U <sub>B</sub> *		rot	rot	rot	rot	1	1	1	1

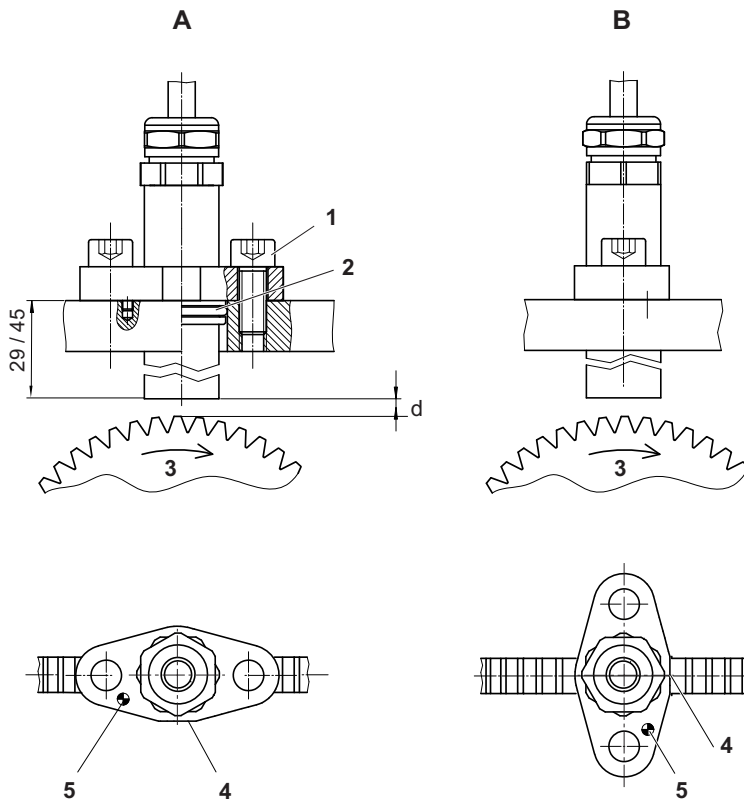
\* + U<sub>B</sub> = 10... 28 V DC mit EX-Zertifikat  
 + U<sub>B</sub> = 10 ... 30 V DC ohne EX-Zertifikat

## Maßbild



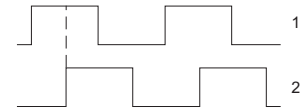
# Einbauzeichnung

## Messzahnrad

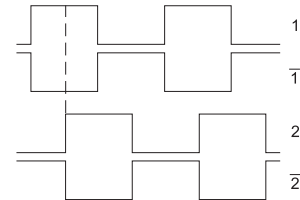


- A Einbaulage 0°
- B Einbaulage 90°
- d Zulässiger Luftspalt (siehe Luftspalttabelle)
- p Teilung ( $p = 4 \text{ mm}$ )
- 1 Befestigungsschraube (empfohlen: M8 x 20, EN ISO 4762)
- 3 Drehrichtung vorwärts
- 4 Sichtbare Fläche
- 5 Indexstift

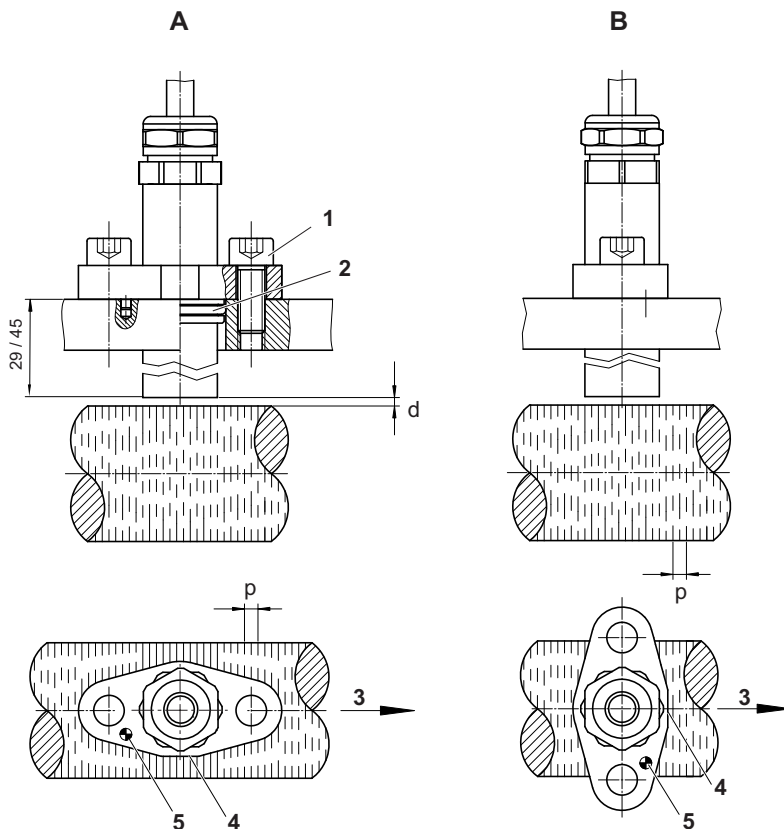
### Signal für Drehrichtung vorwärts Signalmuster V



### Signalmuster X



## Messstange



### Luftspalttabelle – Messzahnrad

Modul m	Zulässiger Luftspalt d
1,0	0,2 ... 1,4 mm
1,5	0,2 ... 1,8 mm
2,0	0,2 ... 2,2 mm
2,5	0,2 ... 2,8 mm
3,5	0,2 ... 3,0 mm

### Luftspalttabelle – Zahnstange

Teilung p	Zulässiger Luftspalt d
4,0	0,2 ... 1,0 mm

# Sicherheitsbeschreibung

## Betrieb im Ex-gefährdeten Bereich

Folgendes ist bei Betrieb des Sensors mit ATEX-Zulassung GEL 2478\_Z im Ex-gefährdeten Bereich zu beachten.

Die maximalen elektrischen und mechanischen Grenzwerte, die in den technischen Daten festgelegt sind, dürfen nicht überschritten werden. Für den Sensor GEL 2478 gelten untenstehende **sicherheitstechnische Kennwerte**.

Der Sensor darf nur im angegebenen Arbeitstemperaturbereich von  $-40^{\circ}\text{C}$  ...  $+85^{\circ}\text{C}$  betrieben werden. Die maximale Kabellänge von der Einspeisung der Versorgungsspannung bis zum Sensor GEL 2478, sowie vom Sensor bis zur externen Auswerteeinheit darf nicht überschritten werden. Die Anschaltung und Installation der Sicherheitsbarrieren darf nur von zertifiziertem und für die Installation von Ex-relevanten Baugruppen zugelassenem Fachpersonal vorgenommen werden. Kabel und Gehäuse des Sensors GEL 2478 dürfen nicht beschädigt sein. Bei Beschädigung dieser Bauteile ist die Installation unzulässig.

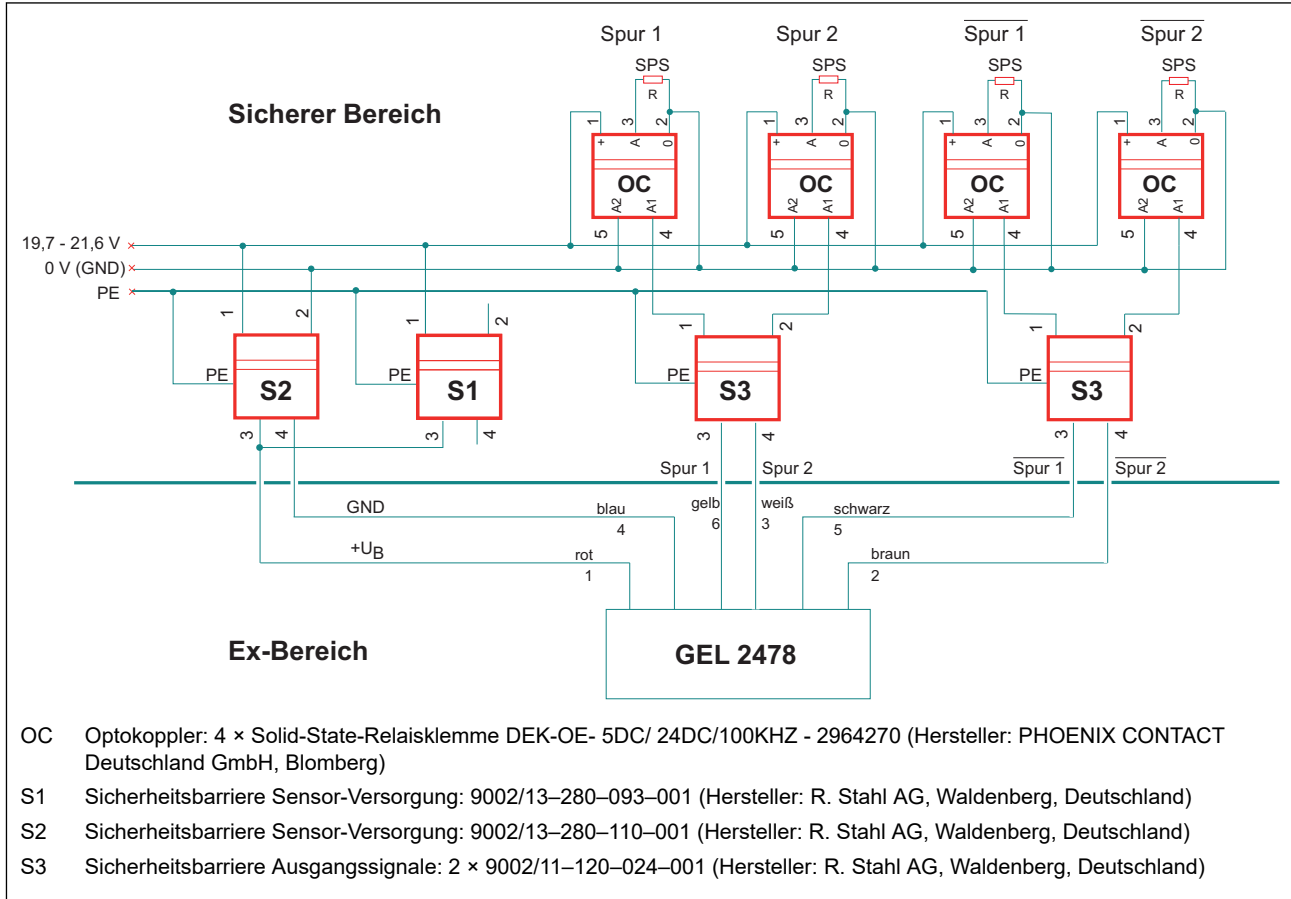
<b>Sicherheitstechnische Kennwerte</b>	
Zündschutzart	II 2G Ex ib IIB T4 Gb
IECEX Zertifikat	IECEX BVS 15.0034
ATEX Prüfnummer	BVS 07 ATEX E 030
Spannung $U_i$	$\leq 28\text{ V}$
Strom $I_i$	$\leq 250\text{ mA}$
Leistung $P_i$	$\leq 1000\text{ mW}$
Innere Induktivität $L_i$	0 mH
Innere Kapazität $C_i$	450 nF
<b>Kabelkennwerte</b>	
Induktivität / 100 m Kabellänge $L_c$	0,018 mH / 100 m
Kapazität / 100 m Kabellänge $C_c$	18 nF / 100 m

# Sicherheitsbeschreibung

## Beispiel einer Sicherheitsbeschaltung

Eine mögliche Schutzbeschaltung des Sensors GEL 2478 mit Sicherheitsbarrieren ist nachfolgend als Beispiel aufgeführt. Die Sicherheitsbarrieren und Optokoppler sind nicht im Lieferumfang des Sensors GEL 2478 enthalten.

## Anschlussplan für Sicherheitsbarrieren und Optokoppler



Zur Begrenzung der Versorgungsspannung des Drehzahl-sensors GEL 2478 wird eine Sicherheitsbarriere mit 160  $\Omega$  benötigt. Da diese nicht verfügbar ist, werden zwei Sicherheitsbarrieren S1 und S2 parallel angeschlossen. Die Sicherheitsbarrieren begrenzen den in den Ex-Kreis fließenden Strom auf maximal 119 mA und die Spannung auf maximal 28 V.

Die Ausgangssignale des Sensors GEL 2478 werden an die Sicherheitsbarrieren S3 geschaltet. Diese Barrieren begrenzen den Strom im Fehlerfall auf 12 mA und die Spannung auf maximal 12 V. Von den Sicherheitsbarrieren S3 werden die Ausgangssignale an je einen Optokoppler geschaltet. Die Optokoppler dienen dazu, das Ausgangssignal wieder auf einen von der SPS auswertbaren Signalpegel zu wandeln.

## Technische Daten der Sicherheitsbarrieren

Nr.	Zugehöriges Betriebsmittel		Hersteller	U <sub>o</sub> [V]	I <sub>o</sub> [mA]	P <sub>o</sub> [mW]	L <sub>o</sub> [mH]	C <sub>o</sub> [nF]	ExGruppe
	Bezeichnung	Typ							
S1	Sicherheitsbarriere	9002/13-280-093-001	R. Stahl AG	28	93	651	13	636	IIB
S2	Sicherheitsbarriere	9002/13-280-110-001	R. Stahl AG	28	110	770	9	635	IIB
S3	Sicherheitsbarriere	9002/11-120-024-001	R. Stahl AG	12	24	70	230	7100	IIB

## Baumusterprüfbescheinigung

### 3. Nachtrag zur Baumusterprüfbescheinigung (Seite 1 von 3)



## EU-Baumusterprüfbescheinigung Nachtrag 3

Umstellung auf die Richtlinie 2014/34/EU

Geräte zur bestimmungsgemäßen Verwendung in explosionsgefährdeten Bereichen  
Richtlinie 2014/34/EU

Nr. der EU-Baumusterprüfbescheinigung: **BVS 07 ATEX E 030**

Produkt: **Impulsgeber Typ GEL 2478\*Z\*\*\*\*\***

Hersteller: **Lenord, Bauer & Co. GmbH**

Anschrift: **Dohlenstraße 32, 46145 Oberhausen, Deutschland**

Dieser Nachtrag erweitert die EG-Baumusterprüfbescheinigung Nr. BVS 07 ATEX E 030 um Produkte, die gemäß der Spezifikation in der Anlage der Bescheinigung festgelegt, entwickelt und konstruiert wurden. Die Ergänzungen sind in der Anlage zu diesem Zertifikat und in der zugehörigen Dokumentation festgelegt.

Die Zertifizierungsstelle der DEKRA Testing and Certification GmbH, benannte Stelle Nr. 0158 gemäß Artikel 17 der Richtlinie 2014/34/EU des Europäischen Parlaments und des Rates vom 26. Februar 2014, bescheinigt, dass das Produkt die wesentlichen Gesundheits- und Sicherheitsanforderungen für die Konzeption und den Bau von Produkten zur bestimmungsgemäßen Verwendung in explosionsgefährdeten Bereichen gemäß Anhang II der Richtlinie erfüllt. Die Ergebnisse der Prüfung sind in dem vertraulichen Prüfprotokoll BVS PP 07.2021 EU niedergelegt.

Die wesentlichen Gesundheits- und Sicherheitsanforderungen werden erfüllt unter Berücksichtigung von:

**EN IEC 60079-0:2018** **Allgemeine Anforderungen**  
**EN 60079-11:2012** **Eigensicherheit „i“**

Falls das Zeichen „X“ hinter der Bescheinigungsnummer steht, wird in der Anlage zu dieser Bescheinigung auf besondere Bedingungen für die sichere Anwendung des Produktes hingewiesen.

Diese EU-Baumusterprüfbescheinigung bezieht sich nur auf den Entwurf und Bau der beschriebenen Produkte. Für den Herstellungsprozess und die Abgabe der Produkte sind weitere Anforderungen der Richtlinie zu erfüllen, die nicht durch diese Bescheinigung abgedeckt sind.

Die Kennzeichnung des Produktes muss die folgenden Angaben enthalten:

 **II 2G Ex ib IIB T4 Gb**

DEKRA Testing and Certification GmbH  
Bochum, 13.10.2021

  
Geschäftsführer



Seite 1 von 3 zu BVS 07 ATEX E 030 / N3 – Jobnumber 342344600  
Dieses Zertifikat darf nur vollständig und unverändert weiterverbreitet werden.

DEKRA Testing and Certification GmbH, Handwerkstraße 15, 70565 Stuttgart  
Zertifizierungsstelle: Dinnendahlstraße 9, 44809 Bochum  
Telefon +49.234.3696-400, Fax +49.234.3696-401, DTC-Certification-body@dekra.com

# Sicherheitsbeschreibung

## 3. Nachtrag zur Baumusterprüfbescheinigung (Seite 2 von 3)



13 **Anlage zur**

14 **EU-Baumusterprüfbescheinigung**

**BVS 07 ATEX E 030  
Nachtrag 3**

15 **Beschreibung des Produktes**

15.1 **Gegenstand und Typ**

Impulsgeber Typ GEL 2478\*Z\*\*\*\*\*

Anstelle der \*\*\* werden in der vollständigen Benennung Buchstaben und Ziffern eingefügt, die unterschiedliche Varianten (Signalmuster, Sensorrohrlänge, Einbaulage, Kabellänge) kennzeichnen; diese Variationen haben keinen Einfluss auf den Explosionsschutz.

15.2 **Beschreibung**

Mit diesem Nachtrag wird das Zertifikat auf die Richtlinie 2014/34/EU umgestellt. (Erläuterung: Gemäß Artikel 41 der Richtlinie 2014/34/EU kann auf EG-Baumusterprüfbescheinigungen für Richtlinie 94/9/EG, die vor dem Stichtag für die Richtlinie 2014/34/EU (20.04.2016) ausgestellt wurden, so verwiesen werden, als ob diese gemäß Richtlinie 2014/34/EU ausgestellt wurden. Nachträge und neue Ausfertigungen dieser Bescheinigungen können die Originalnummern der Bescheinigungen, die vor dem 20.04.2016 vergeben wurden, beibehalten.)

**Grund des Nachtrags**

- Umstellung auf die Richtlinie 2014/34/EU
- Das Gerät wurde nach den aktuellen Normenfassungen geprüft.
- Eine alternative Vergussmasse kann verwendet werden.

**Beschreibung des Produkts**

Der Impulsgeber dient zur berührungslosen Messung von Rotations- und Linearbewegungen. Der Impulsgeber besteht aus einem Metallgehäuse, in dem die elektronische Schaltung vollständig vergossen untergebracht ist. Der elektrische Anschluss erfolgt über eine bis zu 100 m lange Anschlussleitung.

15.3 **Kenngößen**

Spannung	$U_i$	DC	28	V
Stromstärke	$I_i$		250	mA
Leistung	$P_i$		1	W
Innere Kapazität	$C_i$		480	nF
Innere Induktivität	$L_i$		vernachlässigbar	
Umgebungstemperaturbereich	$T_a$		-40 °C bis +85 °C	

16 **Prüfprotokoll**

BVS PP 07.2021 EU, Stand 13.10.2021



Seite 2 von 3 zu BVS 07 ATEX E 030 / N3 – Jobnumber 342344600  
Dieses Zertifikat darf nur vollständig und unverändert weiterverbreitet werden.  
DEKRA Testing and Certification GmbH, Handwerkstraße 15, 70565 Stuttgart  
Zertifizierungsstelle: Dinnendahlstraße 9, 44809 Bochum  
Telefon +49.234.3696-400, Fax +49.234.3696-401, DTC-Certification-body@dekra.com



## 3. Nachtrag zur Baumusterprüfbescheinigung (Seite 3 von 3)



17 **Besondere Bedingungen für die Verwendung**

Keine

18 **Wesentliche Gesundheits- und Sicherheitsanforderungen**

Die wesentlichen Gesundheits- und Sicherheitsanforderungen sind durch die unter Abschnitt 9 gelisteten Normen abgedeckt.

19 **Zeichnungen und Unterlagen**

Die Zeichnungen und Unterlagen sind in dem vertraulichen Prüfprotokoll gelistet.



Seite 3 von 3 zu BVS 07 ATEX E 030 / N3 – Jobnumber 342344600  
Dieses Zertifikat darf nur vollständig und unverändert weiterverbreitet werden.

DEKRA Testing and Certification GmbH, Handwerkstraße 15, 70565 Stuttgart  
Zertifizierungsstelle: Dinnendahlstraße 9, 44809 Bochum  
Telefon +49.234.3696-400, Fax +49.234.3696-401, DTC-Certification-body@dekra.com

# Sicherheitsbeschreibung

## IECEX Zertifikat

Issue No. 1 (Seite 1 von 4)

	<h2>IECEX Certificate of Conformity</h2>	
<b>INTERNATIONAL ELECTROTECHNICAL COMMISSION</b> <b>IEC Certification System for Explosive Atmospheres</b> for rules and details of the IECEx Scheme visit <a href="http://www.iecex.com">www.iecex.com</a>		
Certificate No.:	<b>IECEX BVS 15.0034</b>	Page 1 of 4
Status:	<b>Current</b>	Issue No: 1
Date of Issue:	2021-10-22	<a href="#">Certificate history:</a> Issue 0 (2015-04-22)
Applicant:	<b>Lenord, Bauer &amp; Co. GmbH</b> Dohlenstraße 32 46145 Oberhausen Germany	
Equipment:	<b>Speed sensor type GEL 2478*Z*****</b>	
Optional accessory:		
Type of Protection:	<b>Intrinsic Safety "i"</b>	
Marking:	Ex ib IIB T4 Gb	
Approved for issue on behalf of the IECEx Certification Body:		<b>Dr Franz Eickhoff</b>
Position:		<b>Lead Auditor and officially recognised expert</b>
Signature: (for printed version)		 _____
Date:		<b>2021-10-22</b> _____
<ol style="list-style-type: none"><li>1. This certificate and schedule may only be reproduced in full.</li><li>2. This certificate is not transferable and remains the property of the issuing body.</li><li>3. The Status and authenticity of this certificate may be verified by visiting <a href="http://www.iecex.com">www.iecex.com</a> or use of this QR Code.</li></ol>		
Certificate issued by: <b>DEKRA Testing and Certification GmbH</b> Certification Body Dinnendahlstrasse 9 44809 Bochum Germany		 <b>DEKRA</b> On the safe side.



## IECEx Certificate of Conformity

Certificate No.: **IECEx BVS 15.0034** Page 2 of 4

Date of issue: 2021-10-22 Issue No: 1

Manufacturer: **Lenord, Bauer & Co. GmbH**  
Dohlenstraße 32  
46145 Oberhausen  
**Germany**

Additional  
manufacturing  
locations:

This certificate is issued as verification that a sample(s), representative of production, was assessed and tested and found to comply with the IEC Standard list below and that the manufacturer's quality system, relating to the Ex products covered by this certificate, was assessed and found to comply with the IECEx Quality system requirements. This certificate is granted subject to the conditions as set out in IECEx Scheme Rules, IECEx 02 and Operational Documents as amended

#### STANDARDS :

The equipment and any acceptable variations to it specified in the schedule of this certificate and the identified documents, was found to comply with the following standards

**IEC 60079-0:2017** Explosive atmospheres - Part 0: Equipment - General requirements  
Edition:7.0

**IEC 60079-11:2011** Explosive atmospheres - Part 11: Equipment protection by intrinsic safety "i"  
Edition:6.0

This Certificate **does not** indicate compliance with safety and performance requirements other than those expressly included in the Standards listed above.

#### TEST & ASSESSMENT REPORTS:

A sample(s) of the equipment listed has successfully met the examination and test requirements as recorded in:

Test Report:

[DE/BVS/ExTR15.0030/01](#)

Quality Assessment Report:

[DE/BVS/QAR15.0004/05](#)

# Sicherheitsbeschreibung

Issue No. 1 (Seite 3 von 4)



## IECEx Certificate of Conformity

Certificate No.: **IECEx BVS 15.0034**

Page 3 of 4

Date of issue: 2021-10-22

Issue No: 1

### EQUIPMENT:

Equipment and systems covered by this Certificate are as follows:

#### General product information:

The Speed sensor Type GEL 2478\*Z\*\*\*\*\* is used for contactless measurement of linear or rotational movements. The electrical circuit is completely encapsulated and mounted in a metal enclosure. The electrical connection is performed by using a cable with a length of up to 100 m.

#### Parameters

Voltage	$U_i$	DC	28	V
Current	$I_i$		250	mA
Power	$P_i$		1	W
Effective internal capacitance	$C_i$		480	nF
Effective internal inductance	$L_i$		negligible	
Ambient temperature range	$T_a$		-40 °C up to +85 °C	

**SPECIFIC CONDITIONS OF USE: NO**

Issue No. 1 (Seite 4 von 4)



## IECEx Certificate of Conformity

Certificate No.: **IECEx BVS 15.0034**

Page 4 of 4

Date of issue: 2021-10-22

Issue No: 1

**DETAILS OF CERTIFICATE CHANGES (for issues 1 and above)**

- The equipment has been assessed in accordance with current standard versions.
- An alternative encapsulation can be used.

# Typenschlüssel

<b>2478</b>	<b>Signalmuster</b>	
	<b>E</b>	1-Kanal Rechtecksignale
	<b>F</b>	1-Kanal Rechtecksignale und deren inverse Signale
	<b>V</b>	2-Kanal Rechtecksignale mit 90° Phasenversatz
	<b>X</b>	2-Kanal Rechtecksignale mit 90° Phasenversatz und deren inverse Signale
	<b>Zertifizierung</b>	
	<b>W</b>	Ohne Zertifizierung
	<b>Z</b>	Ex-Zertifikat, Zündschutzart II 2G Ex ib IIB T4 Gb (ATEX und IECEx zertifiziert)
	<b>Modul m / Teilung p</b>	
	<b>M100</b>	Modul 1,00
<b>M125</b>	Modul 1,25	
.		
.		
.		
<b>M350</b>	Modul 3,50	
<b>P400</b>	Teilung 4 mm	
<b>Sensorrohrlänge</b>		
<b>K</b>	29 mm	
<b>L</b>	45 mm	
<b>Einbaulage</b>		
<b>A</b>	Standardeinbaulage 0°	
<b>B</b>	Einbaulage um 90° versetzt	
<b>Kabeltyp</b>		
<b>N</b>	6 x 1 mm <sup>2</sup> PUR Mantel	
<b>S</b>	6 x 0,75 mm <sup>2</sup> Silikon Mantel	
<b>Kabelabgang</b>		
<b>K</b>	Kabelverschraubung	
<b>W</b>	Wellrohrverschraubung	
<b>Kabellänge L</b>		
<b>00</b>	Kabellänge in m	

**Ihre Notizen:**



Lenord, Bauer & Co. GmbH  
Dohlenstraße 32  
46145 Oberhausen, Deutschland  
Telefon: +49 208 9963-0  
Telefax: +49 208 676292  
Internet: [www.lenord.de](http://www.lenord.de)  
E-Mail: [info@lenord.de](mailto:info@lenord.de)