

MiniCODER

Konfigurierbarer Drehzahl- und Positionssensor mit Mitsubishi-Schnittstelle

GEL 244xM

Technische Information

Stand 2023-09-26

Allgemeines

- Das Messsystem besteht aus einem MiniCODER und einem Messzahnrad zum Anbau an Maschinenwellen.
- Der MiniCODER tastet das Messzahnrad mit magnetoresistiven Sensoren berührungslos ab und erfasst Drehrichtung, Drehzahl und Position.
- Der MiniCODER kann mit dem Test- und Programmiergerät GEL 211CST4_2M eingestellt und konfiguriert werden.

Eigenschaften

- MHSSI (Mitsubishi High Speed Serial Interface)
- Maximal zulässige Drehzahl: Bis zu 100.000 min⁻¹ (1)
- Auflösung: Bis zu 26 bit
- Betriebstemperaturbereich: -30 °C to +105 °C
- Schutzart: IP 68
- Positionsbestimmung durch Erfassung einer Referenzmarke

Vorteile

- Wartungsfreie Elektronik
- Verschleißfreie Mechanik
- Geringe Temperaturdrift und hohe Signalgüte
- Höchste Störsicherheit durch komplett geschirmtes Metallgehäuse
- Schnelle Inbetriebnahme des konfigurierbaren MiniCODERs im montierten Zustand ohne Öffnen der Spindel mit dem Test- und Programmiergerät
- Hohe Flexibilität in der Konstruktion durch kundenspezifische Fertigung von Messzahnradern

Einsatzgebiet

- Positions- und Drehzahlmessung im Werkzeugmaschinenbau

i Alle in diesem Dokument genannten Warenzeichen/Marken sind Eigentum der jeweiligen Inhaber. Geschützte Warenzeichen/Marken sind in diesem Dokument nicht als solche gekennzeichnet.



MiniCODER GEL 2449M / GEL 2444M

(1) Abhängig von der gewählten Sonderausstattung. Mechanisch zulässige Drehzahl abhängig von der Ausführung des Messzahnrad (siehe Technische Information ZA / ZFx (DS21-ZAx/ZFx)).

Technische Änderungen und Druckfehler vorbehalten.

Internet: www.lenord.de
E-Mail: info@lenord.de
Telefon: +49 208 9963-0

Lenord, Bauer & Co. GmbH
Dohlenstraße 32
46145 Oberhausen, Deutschland

 **LENORD
+BAUER**

Allgemeine Beschreibung

Aufbau

Die MiniCODER sind vorgesehen für die berührungslose Messung von Rotations- oder Längsbewegungen vorwiegend in Maschinen, Getrieben, Motoren oder Hochgeschwindigkeitsspindeln. Sie sind mit modernster Mikrosystemtechnik gefertigt und vollvergossen, so sind sie besonders unempfindlich gegenüber Schocks und Vibrationen.

Messsystem

Das Messsystem besteht aus einem MiniCODER und einem Messzahnrad. Dabei kommt das System ohne eigene Lagerung aus, denn das Messzahnrad wird direkt auf die Maschinenwelle montiert.

Das Messsystem arbeitet berührungslos und ist verschleißfrei sowie elektrisch wartungsfrei. Es erfasst die Drehrichtung, Drehzahl und Position einer rotierenden Maschinenwelle.

Das Messzahnrad besteht aus ferromagnetischem Material und ist gesondert zu bestellen.

Der MiniCODER besitzt ein Magnetfeld, das durch das rotierende Messzahnrad verändert wird. Die Sensorik erfasst die Magnetfeld-Änderung und die integrierte Elektronik setzt diese in entsprechende Ausgangssignale um.

Eine externe Elektronik kann die Ausgangssignale einlesen und die Drehrichtung, Drehzahl und Position der Maschinenwelle ermitteln.

Für die berührungslose Messung ist ein definierter Luftspalt zwischen Messzahnrad und MiniCODER erforderlich. Zur Erleichterung der Montage wird dem MiniCODER eine entsprechende Abstandslehre beigelegt.

Referenzmarke

Der MiniCODER kann die Position einer Maschinenwelle durch Erfassung einer Referenzmarke bestimmen.

Modul

Der MiniCODER muss passend zur Ausführung der Referenzmarke und passend zum Modul des Messzahnrads bestellt werden.

Allgemeine Beschreibung

Erläuterungen zum Messzahnrad

Messzahnräder

Für die Erfassung rotatorischer Bewegungen bilden MiniCODER zusammen mit Messzahnradern eine Einheit. Die Messzahnradgröße und damit der Durchmesser hängen direkt vom Modul und der Anzahl der Zähne ab.

Standard-Messzahnräder

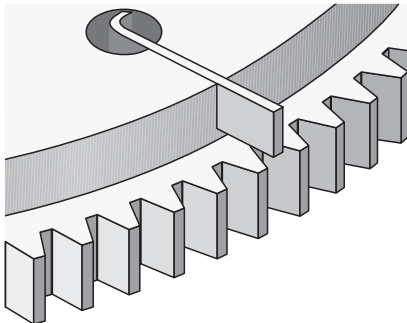
Standard-Messzahnräder sind kurzfristig ab Werk lieferbar. Spezifikationen und Ausführungen siehe „Technische Informationen ZAx / ZFx (DS21–ZAx/ZFx)“.

Kundenspezifische Messzahnräder

Kundenspezifische Messzahnräder werden auf Kundenwunsch individuell gefertigt. Senden Sie uns bitte eine Konstruktionszeichnung ihres Messzahnrad an info@lenord.de.

Referenzmarken

Der MiniCODER kann Referenzmarken der Form Fahne oder Zahn detektieren. Das erfasste Referenzsignal kann zum Referenzieren der Position eingesetzt werden. Dies ist zum Beispiel für das automatische Wechseln eines Werkzeugs an einer Fräs- oder Schleifspindel erforderlich. Die Auswahl der Referenzmarke wird durch Größe und Drehzahl des eingesetzten Messzahnrad bestimmt, da



N = Referenzmarke – Fahne

beide Größen die auf die Referenzmarke wirkenden Kräfte beeinflussen. Bei Neukonstruktionen empfehlen wir den Einsatz eines Messzahnrad mit Referenzmarken-Variante „Z“.

Referenzmarke N – Fahne

Eine im Messzahnrad integrierte Metallfahne, deren Position genau zwischen zwei Zähnen liegt, wird detektiert. Die Fahne muss aus ferromagnetischem Material bestehen und darf nicht über den Kopfkreis des Messzahnrad hinausragen. Aufgrund der auf die Referenzfahne wirkenden Kräfte ist der Einsatz dieser Variante nur in einem eng begrenzten Drehzahlbereich zulässig.

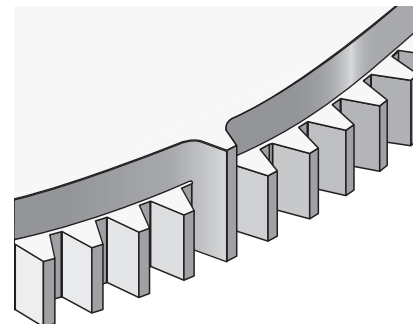
Referenzmarke Z – Zahn auf Zahn

Diese Messzahnrad sind aus einem Stück gefertigt.

Modul

Der Modul ist ein Verzahnungsmaß für Messzahnrad und beschreibt den Zusammenhang zwischen der Anzahl der Zähne und dem Durchmesser des Messzahnrad. Bei gleicher Zähnezahl gilt, je kleiner der Modul um so kleiner ist der Außendurchmesser.

i Der MiniCODER muss passend zur Ausführung der Referenzmarke und passend zum Modul des Messzahnrad bestellt werden.



Z = Referenzmarke – Zahn
Standard-Messzahnrad

Allgemeine Beschreibung

Anchlussausführungen

L = Kabellänge



Der Schirm des Anschlusskabels ist elektrisch leitend mit dem MiniCODER-Gehäuse verbunden.

Anschlussbeispiel mit GEL 2449M

Kabelausgang MiniCODER	Kabelausführung	Anchlussausführung
L (tangential links)	— (ohne Temperaturfühler-Kabel)	Z (10-poliger Stiftstecker)

Anschlussbelegungen

Anchlussausführung K

offenes Kabelende (10-poliger Buchsenstecker ¹⁾) (Steckansicht)	Pin	Aderfarbe	Signal / Funktion	
	1	rot	U_B	+ 5 V Versorgungsspannung
	2	weiß	RQ+	Positives Anforderungssignal
	3	braun	RQ-	Inverses Anforderungssignal
	4	rosa	Data+	Positive Daten
	5	schwarz	Data-	Inverse Daten
	6	grün	n.c.	nicht belegt
	7	grau	n.c.	nicht belegt
	8	gelb	n.c.	nicht belegt
	9	blau	0 V	GND
	10	nicht belegt		

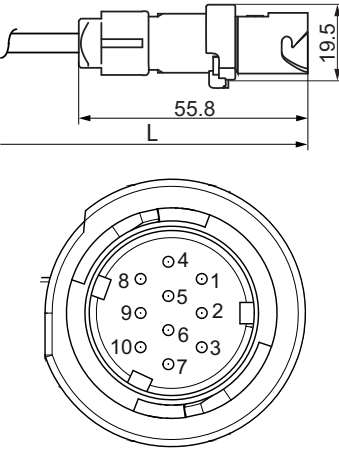
¹⁾ Die Auslieferung erfolgt mit angeschlossenem Prüfstecker von Lenord+Bauer.



Wenn für die Funktionsprüfung ein Test- und Programmiergerät verwendet werden soll, dann darf der Prüfstecker nicht entfernt werden!

Allgemeine Beschreibung

Anchlussausführung Z

10-poliger Stiftstecker (Steckansicht)	Pin	Signal / Funktion	
	1	n.c.	nicht belegt
	2	n.c.	nicht belegt
	3	RQ+	Positives Anforderungssignal
	4	RQ-	Inverses Anforderungssignal
	5	Data+	Positive Daten
	6	Data-	Inverse Daten
	7	U _B	+ 5 V Spannungsversorgung
	8	0 V	GND
	9	screen	Schirm
	10	n.c.	nicht belegt

Allgemeine Beschreibung der MHSSI-Schnittstelle

Signalmuster M

Der MiniCODER GEL 244xM ist ein inkrementeller Drehgeber mit Referenzsignal. Er überträgt Daten über eine digitale serielle Schnittstelle (Mitsubishi High Speed Serial Interface).

Die Datenübertragung erfolgt nur auf Anforderung. Der MiniCODER entschlüsselt eintreffende Anforderungen (RQ+/RQ-) von einer Anlagensteuerung und sendet anschließend die angeforderten Daten (Data+/Data-) an die Anlagensteuerung.

Der MiniCODER kann direkt an die folgenden Anlagensteuerungen von Mitsubishi angeschlossen werden:

Einsatzmöglichkeiten

Mitsubishi CNC-Serien M800/M80/E80/C80	
Spindeltrieb	Servoantrieb
Modelle <ul style="list-style-type: none"> ▪ MDS-E-SP Serien ▪ MDS-EH-SP Serien ▪ MDS-EJ-SP Serien ▪ MDS-EM-SP Serien ▪ MDS-EMH-SP Serien 	Modelle <ul style="list-style-type: none"> ▪ MDS-E-Vx Serien ▪ MDS-EH-Vx Serien ▪ MDS-EJ-Vx Serien ▪ MDS-EJH-Vx Serien ▪ MDS-EM-Vx Serien ▪ MDS-EMH-Vx Serien
Firmware-Nummer: BND-1501W202	Firmware-Nummer: BND-1501W201
Firmware-Version: B2 oder höher	Firmware-Version: B2 oder höher



Plug and Play

Es sind beliebige Zahnrad Durchmesser für frei wählbare Zähnezahlen möglich. Die Applikation kann durch die Konfiguration des Messsystems mit dem Test- und Programmiergerät direkt an Anlagensteuerungen von Mitsubishi angeschlossen werden.

Alarm- und Wartabelle

Alarmnummer (MiniCODER mit CN2 verbunden)	2B	2C	2D	2E	48	49	4A	4B
Alarmnummer (MiniCODER mit CN3 verbunden)	1B	1C	1D	1E	27	28	29	2A
GEL 244xM... (ID: 9F)	Signal- fehler	Amplituden- warnung	EEPROM- Fehler	Unter- spannung	Hardware- fehler	Warnung Überdreh- zahl	Zähler- fehler	Temperatur- warnung

Sonderausstattung H, P (konfigurierbar)

Der MiniCODER kann mit dem Test- und Programmiergerät GEL 211CST4_2M getestet und konfiguriert werden.

Folgende Funktionen stehen zur Verfügung:

- Funktionstest des MiniCODERs
- Funktionstest des Messzahnrad
- Änderung der Auflösung und der Zähnezahl des Messzahnrad
- Ermittlung der an der Anlagensteuerung einzustellenden Parameter



Wenn die werksseitig im MiniCODER hinterlegte Zähnezahl nicht mit der Zähnezahl des Messzahnrad übereinstimmt, dann muss die Zähnezahl im MiniCODER mit dem Test- und Programmiergerät auf die Zähnezahl des Messzahnrad abgeglichen werden.

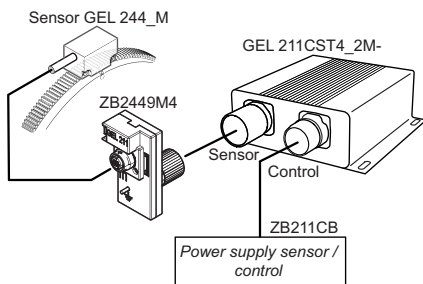
Test- und Programmiergerät GEL 211CST4_2M



- Analyse, Optimierung und Parametrierung der MiniCODER mit digitaler RS422/RS485-Schnittstelle, zum Beispiel GEL 244xM
- Kompakt und mobil einsetzbar
- Plug and Play: Verbindung mit dem MiniCODER über den außenliegenden Anschlussstecker; keine Demontage erforderlich
- Menügeführter Abgleich zur Optimierung der Signalqualität im eingebauten Zustand
- Überprüfung von Qualität und Einbausituation des Messzahnrad
- Einfache Bedienung über Webbrowser auf beliebigen Endgeräten wie Smartphone, Tablet oder PC; keine Softwareinstallation notwendig
- Kommunikation über LAN oder WLAN

Zubehör GEL 244_M

Artikel-Nummer:	Bezeichnung:
ZB2449M1	Adapterkabel 3,0 m für GEL 244_M ... Z ... (Anschluss an Anlagensteuerungen von Mitsubishi)
ZB2449M3	Adapterkabel 2,0 m für GEL 244_M ... Z ... (Anschluss an Anlagensteuerungen von Mitsubishi)
PK211C-244XM-E	PK211C-244XM-E (Ethernet), bestehend aus: <ul style="list-style-type: none"> ▪ Test- und Programmiergerät GEL 211CST4E2M ▪ Universaladapterbox, ZB2449M4 ▪ Netzteil 5 V, ZB211CB ▪ Betriebsanleitung, D-71B-211C ▪ Koffer, XW1303
PK211C-244XM-W	PK211C-244XM-W (WLAN), bestehend aus: <ul style="list-style-type: none"> ▪ Test- und Programmiergerät GEL 211CST4W2M ▪ Universaladapterbox, ZB2449M4 ▪ Netzteil 5 V, ZB211CB ▪ Betriebsanleitung, D-71B-211C ▪ Koffer, XW1303



GEL 211CST4_2M: Anschlussmöglichkeit

GEL 2444M

Technische Daten Messsystem

	GEL 2444M_...3	GEL 2444M_...4	GEL 2444M_...5
Messzahnrad			
Material	Ferromagnetischer Stahl		
Breite des Messzahnrad	10,0 mm		
Referenzmarke	Fahne (N), Zahn (Z)		
Modul m ⁽¹⁾	0,3	0,4	0,5
Geometrische Daten			
Nominaler Luftspalt	0,15 mm ± 0,02 mm	0,20 mm ± 0,02 mm	0,20 mm ± 0,03 mm

(1) Weitere Module auf Anfrage

Technische Daten GEL 2444M

Elektrische Daten	
Versorgungsspannung U_B (verpolungsgeschützt, überspannungsgeschützt)	5 V DC \pm 5%
Stromaufnahme (ohne Last)	\leq 80 mA
Digitale Schnittstelle	RS485 mit Mitsubishi-Protokoll: MHSSI (Mitsubishi High Speed Serial Interface) 2,5 Mbit (RS422/RS485 konform)
Signalbezeichnungen der Schnittstelle	Request (RQ): Datenanforderungssignal von der Anlagensteuerung Data (Data): Datenausgang vom MiniCODER als Antwort auf das Datenanforderungssignal
Datenübertragungsrate	2,5 Mbit/s
Leistungsaufnahme ohne Last	\leq 0,5 W
Einschaltzeit	< 0,5 s
Mechanische Daten	
Gehäusematerial	Zink-Druckguss
Masse	30 g
Maximal zulässige Drehzahl	\leq 100.000 min ⁻¹ (1)
Kabeldaten	
Kabelaufbau (Aderzahl x Aderquerschnitt)	9 x 0,15 mm ² (25 AWG)
Kabeldurchmesser	5 mm
Minimaler Biegeradius	25 mm
Maximal zulässige Kabellänge	\leq 30 m (2)
Umgebungsdaten	
Arbeitstemperaturbereich	0 °C ... +70 °C
Betriebs- und Lagertemperaturbereich	-30 °C ... +105 °C
Schutzart	IP 68
Isolationsfestigkeit	500 V AC; gemäß DIN EN 61439-1
Elektromagnetische Verträglichkeit	Störaussendung DIN EN 61000-6-4; DIN EN 61000-6-3 Störfestigkeit DIN EN 61000-6-2; DIN EN 61000-6-1
Vibrationsfestigkeit	200 m/s ² (EN 60068-2-6)
Schockfestigkeit	2000 m/s ² (EN 60068-2-27)
MTTF FIT	4.325.201 h bei 55 °C 231,203 10 ⁻⁹ h ⁻¹ bei 55 °C
Zulassungen	
Europäischer Wirtschaftsraum	Konformität gemäß EMV-Richtlinie 2014/30/EU CE

(1) Abhängig von der gewählten Sonderausstattung. Mechanisch zulässige Drehzahl abhängig von der Ausführung des Messzahnrad (siehe Technische Information ZAx / ZFx (DS21-ZAx/ZFx).

(2) Spannungsabfall auf dem Spannungsversorgungskabel beachten; Empfohlene Kabellänge: maximal 2,5 m (kein twisted pair)

GEL 2444M

Sonderausstattung H

Auflösung

Bei MiniCODERn mit Sonderausstattung H ist die Auflösung unabhängig von der Zähnezahl des Messzahnrad und der maximalen Drehzahl. Die Auflösung kann bei Bedarf an die jeweilige Applikation angepasst werden. Die maximal konfigurierbare Auflösung beträgt 26 bit / 0,0000054° (67108864 Positionen pro Umdrehung).

Werkseinstellungen⁽¹⁾

Bezeichnung	Modul 3 (m = 0,3)	Modul 4 (m = 0,4)	Modul 5 (m = 0,5)
Positionen pro Umdrehung	16777216	16777216	16777216
Auflösung	24 bit / 0,0000215°	24 bit / 0,0000215°	24 bit / 0,0000215°
Zähnezahl des Messzahnrad	256	192	150

Sonderausstattung P

Auflösung für verschiedene Applikationen⁽²⁾

Applikation	Standard		Drehzahl					Positionieren
	128	192	160	204	256	384	512	
Interpolation pro Zahnperiode	512		256					1024
Zähnezahl des Messzahnrad	128	192	160	204	256	384	512	512
Maximale Drehzahl (min ⁻¹) ⁽³⁾	41199	27466	65918	51700	41199	27466	20599	5150
Positionen pro Umdrehung	65536	65536	32768	32768	65536	65536	131072	524288
Auflösung	16 bit / 0,00549°	16 bit / 0,00549°	15 bit / 0,0110°	15 bit / 0,0110°	16 bit / 0,00549°	16 bit / 0,00549°	17 bit / 0,00274°	19 bit / 0,00068°

Berechnung der maximalen Drehzahl

$$\text{Maximale Drehzahl} = \frac{2,7 \cdot 10^9}{\text{Zähnezahl} \cdot \text{Interpolation}} \text{ min}^{-1}$$

Werkseinstellungen⁽¹⁾

Bezeichnung	Modul 3 (m = 0,3)	Modul 4 (m = 0,4)	Modul 5 (m = 0,5)
Interpolation pro Zahnperiode	512	512	512
Zähnezahl des Messzahnrad	256	192	150

Zuordnung Drehrichtung

		1 Drehrichtung im Uhrzeigersinn → Zählerwert ansteigend
		2 Drehrichtung gegen den Uhrzeigersinn → Zählerwert abfallend



Wenn Sie Fragen haben, setzen Sie sich bitte mit unserem Support (E-Mail: support@lenord.de) oder einem unserer Unternehmensstandorte in Verbindung (→ Seite 24).

⁽¹⁾ Andere Werkseinstellungen sind auf Anfrage lieferbar.

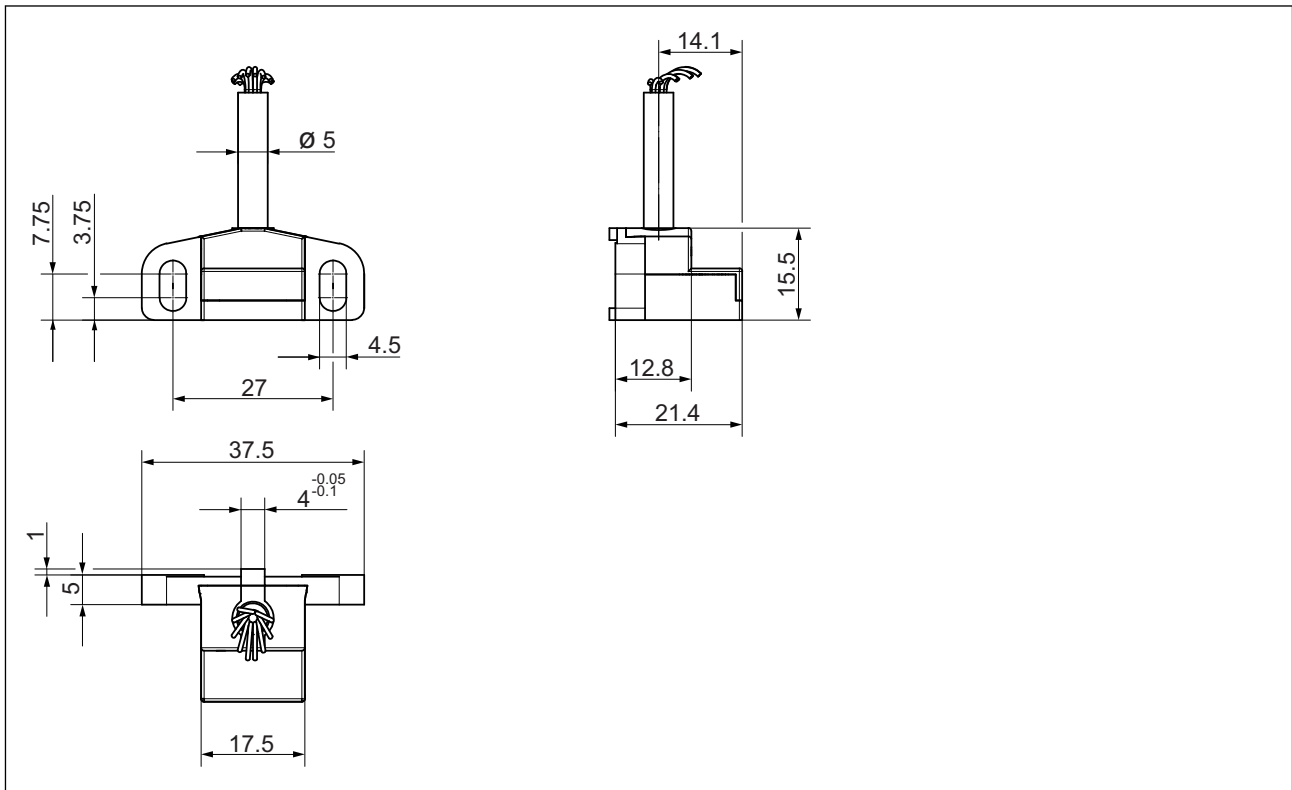
⁽²⁾ Weitere auf Anfrage

⁽³⁾ Die maximale Drehzahl wird durch die interne Elektronik begrenzt. Die maximale mechanische Drehzahl hängt von der Auswahl des Messzahnrad ab.

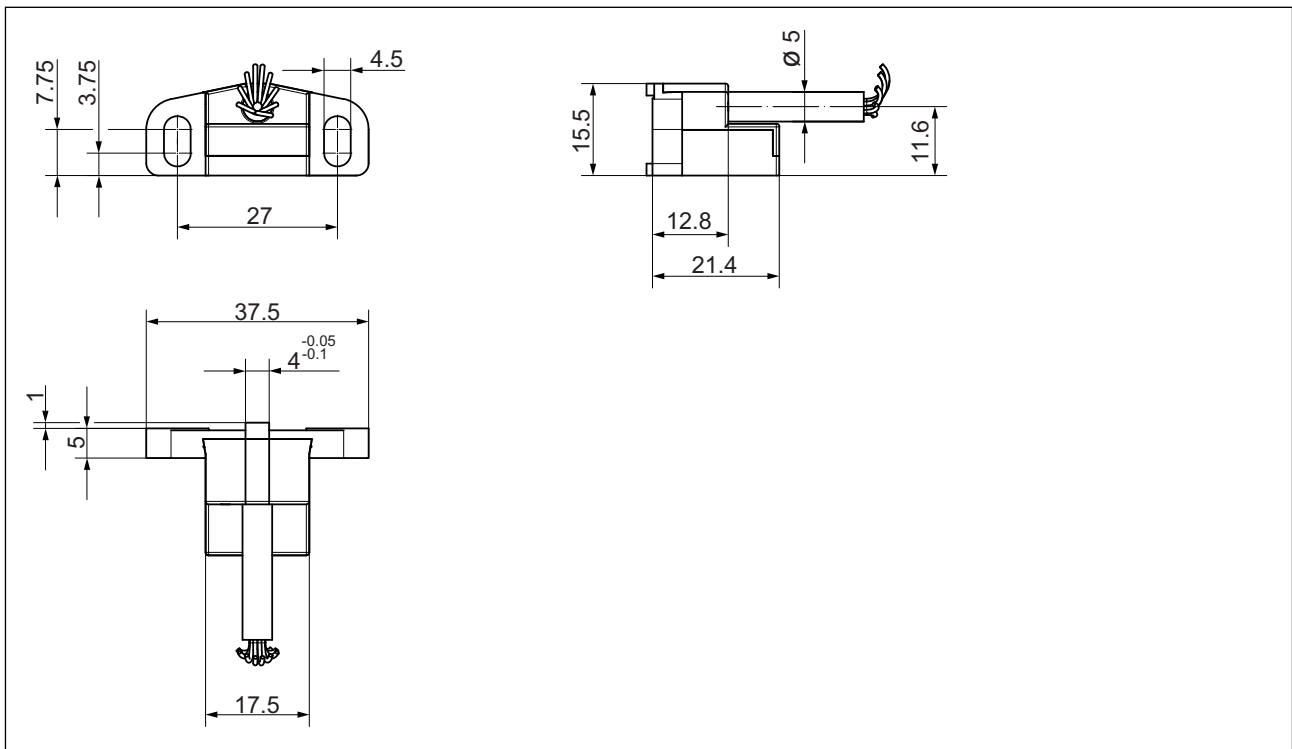
Maßbilder

Alle Maße in Millimeter; Allgemeintoleranz DIN ISO 2768 –mK

Maßbild Kabelausgang MiniCODER: Radial (R)

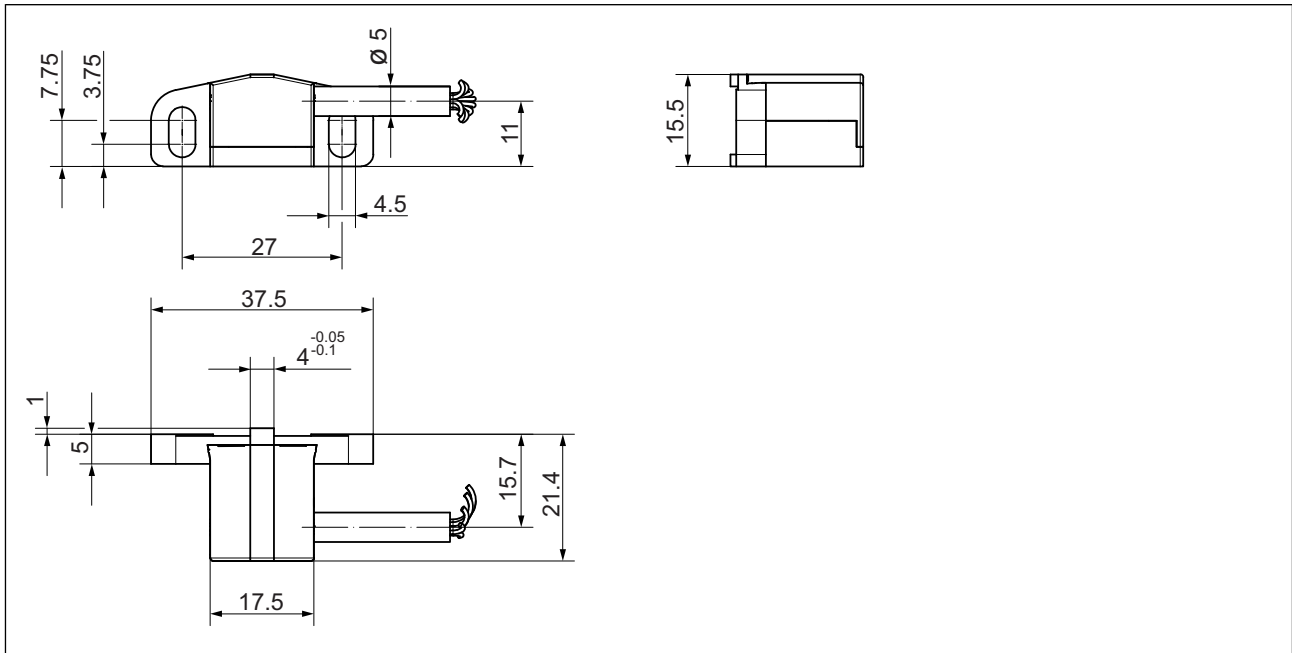


Maßbild Kabelausgang MiniCODER: Axial (G)

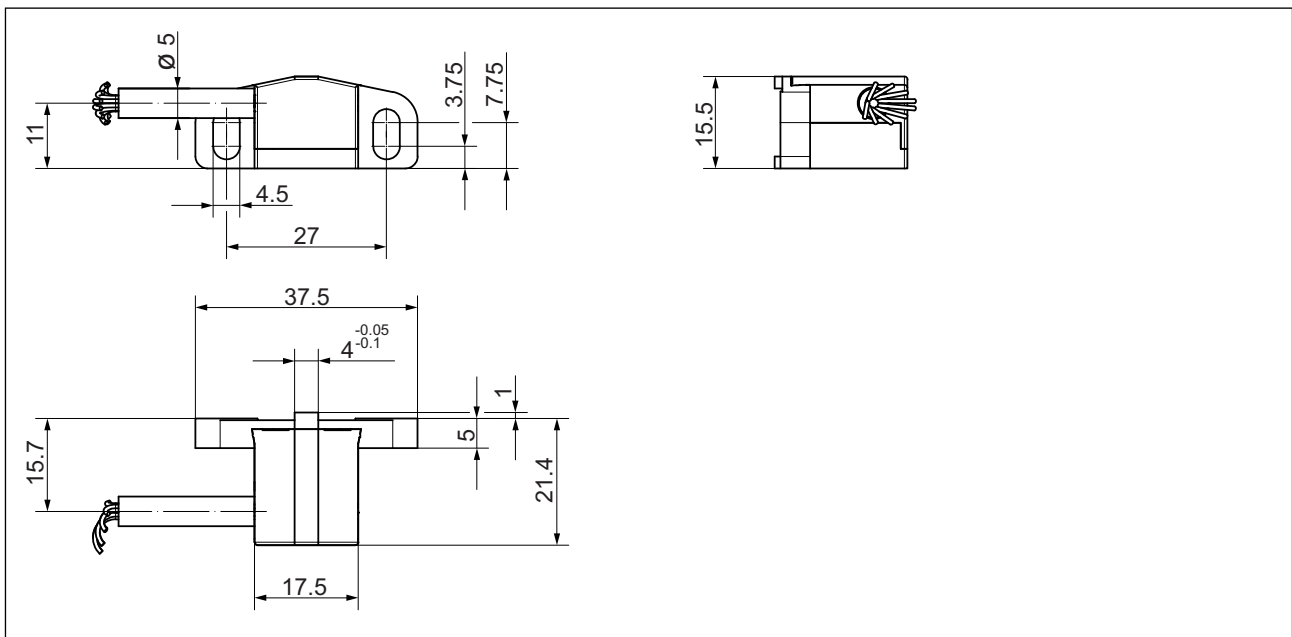


GEL 2444M

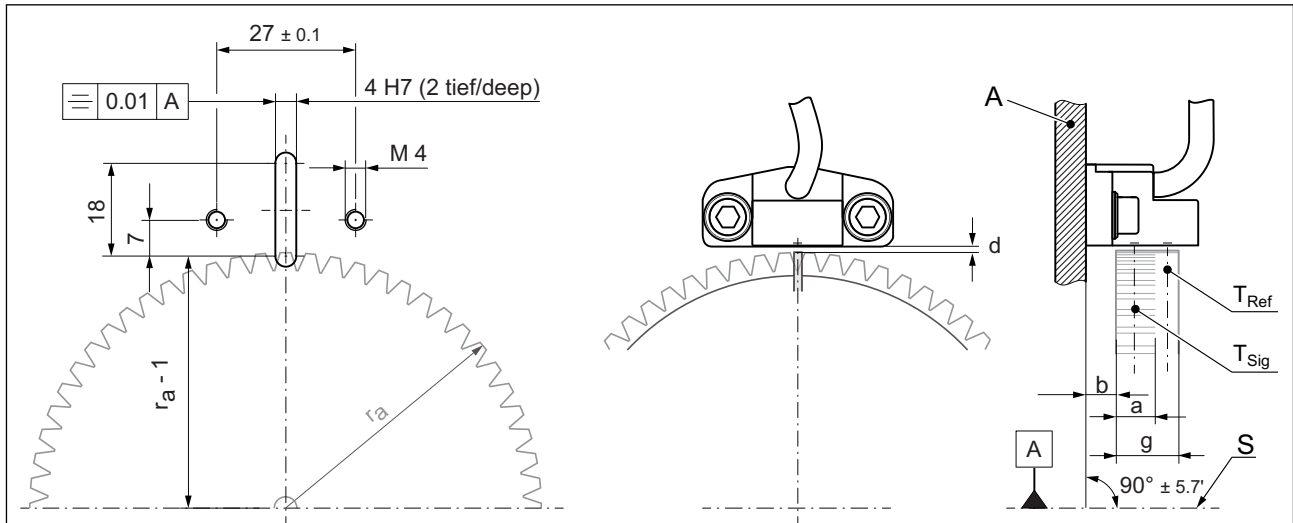
Maßbild Kabelausgang MiniCODER: Tangential rechts (T)



Maßbild Kabelausgang MiniCODER: Tangential links (L)



Bohrbild und Einbaumaße

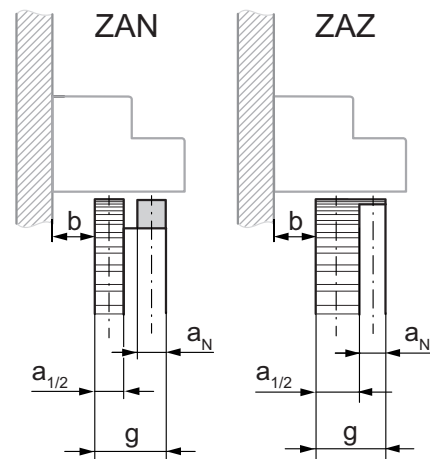


Alle Maße in Millimeter

- a Breite der Signalspur (abhängig vom Messzahnrad)
- b Abstand Montagefläche zu Messzahnrad: abhängig von Geometrie des Messzahnrad (zum Beispiel Breite der Signalspur)
- d Luftspalt: abhängig vom Modul (→ Seite 8)
- g Breite des Messzahnrad
- $r_a = d_a/2$ (mit d_a = Kopfkreisdurchmesser des Messzahnrad)
- A Aufnahmevorrichtung
- S Mittellinie Maschinenwelle / Messzahnrad
- T_{Ref} Referenzspur (Messzahnrad)
- T_{Sig} Signalspur (Messzahnrad)

Einbaumaße für Standard-Messzahnrad

Maß	ZAN	ZAZ
g	10	10
$a_{1/2}$	4	6
a_N	4	4
b	$7,5 \pm 0,5$	$7,5 \pm 0,5$



GEL 2444M

Typenschlüssel

2444	Signalmuster
	M MHSSI (Mitsubishi High Speed Serial Interface) 2,5 Mbit
	Referenzmarke
	N Fahne ⁽¹⁾
	Z Zahn auf Zahn
	Sonderausstattung
	H Konfigurierbar (Auflösung ist unabhängig von der Drehzahl)
	P Konfigurierbar (Auflösung ist abhängig von der Drehzahl)
	Kabelausgang MiniCODER
	R Radial
G Axial	
T Tangential, Kabelabgang rechts	
L Tangential, Kabelabgang links	
Modul ⁽²⁾	
3 m = 0,3	
4 m = 0,4	
5 m = 0,5	
Anchlussausführung	
K Offenes Kabelende	
Z 10-poliger Stiftstecker (nur Kabellänge 100 / 120 / 200 / 250 lieferbar)	
Kabellänge L	
030 0,3 m	
050 0,5 m	
100 1,0 m	
120 1,2 m	
150 1,5 m	
200 2,0 m	
250 2,5 m	
Kabelauführung für Temperaturfühler (2 m)	
– Ohne Kabel für Temperaturfühler	



Bei MiniCODERN mit Sonderausstattung **H** oder **P** kann die Auflösung und die Zähnezahl mit dem Test- und Programmiergerät konfiguriert werden. Die Werkseinstellungen finden Sie auf → Seite 10. Andere Werkseinstellungen sind auf Anfrage lieferbar.



Technische Informationen zu MiniCODERN mit anderen Signalmustern sind im Internet unter www.lenord.de verfügbar oder können bei unserem Support (support@lenord.de) angefordert werden.

⁽¹⁾ MiniCODER, die eine Referenzmarke "N" (Fahne) abtasten, müssen bei der Inbetriebnahme mit dem Test- und Programmiergerät neu abgeglichen werden.

⁽²⁾ Weitere Module auf Anfrage

Technische Daten Messsystem

	GEL 2449M _{...1}	GEL 2449M _{...4}
Messzahnrad		
Material	ferromagnetischer Stahl	
Breite des Messzahnrad	10,0 mm	
Referenzmarke	Zahn (Z)	
Modul m ⁽¹⁾	1,0	0,4
Geometrische Daten		
Nominaler Luftspalt	0,50 mm ± 0,03 mm	0,20 mm ± 0,02 mm

⁽¹⁾ Weitere Module auf Anfrage

GEL 2449M

Technische Daten GEL 2449M

Elektrische Daten	
Versorgungsspannung U_B (verpolungsgeschützt, überspannungsgeschützt)	5 V DC \pm 5%
Stromaufnahme (ohne Last)	\leq 80 mA
Digitale Schnittstelle	RS485 mit Mitsubishi-Protokoll: MHSSI (Mitsubishi High Speed Serial Interface) 2,5 Mbit (RS422/RS485 konform)
Signalbezeichnungen der Schnittstelle	Request (RQ): Datenanforderungssignal von der Anlagensteuerung Data (Data): Datenausgang vom MiniCODER als Antwort auf das Datenanforderungssignal
Datenübertragungsrate	2,5 Mbit/s
Leistungsaufnahme ohne Last	\leq 0,5 W
Einschaltzeit	< 0,5 s
Mechanische Daten	
Gehäusematerial	Zink-Druckguss
Masse	100 g
Maximal zulässige Drehzahl	\leq 100.000 min ⁻¹ (1)
Kabeldaten	
Kabelaufbau (Aderzahl x Aderquerschnitt)	9 x 0,15 mm ² (25 AWG)
Kabeldurchmesser	5 mm
Minimaler Biegeradius	25 mm
Maximal zulässige Kabellänge	\leq 30 m (2)
Umgebungsdaten	
Arbeitstemperaturbereich	0 °C ... +70 °C
Betriebs- und Lagertemperaturbereich	-30 °C ... +105 °C
Schutzart	IP 68
Isolationsfestigkeit	500 V AC; gemäß DIN EN 61439-1
Elektromagnetische Verträglichkeit	Störaussendung DIN EN 61000-6-4; DIN EN 61000-6-3 Störfestigkeit DIN EN 61000-6-2; DIN EN 61000-6-1
Vibrationsfestigkeit	200 m/s ² (EN 60068-2-6)
Schockfestigkeit	2000 m/s ² (EN 60068-2-27)
MTTF FIT	3.828.120 h bei 55 °C 261 10 ⁻⁹ h ⁻¹ bei 55 °C
Zulassungen	
Europäischer Wirtschaftsraum	Konformität gemäß EMV-Richtlinie 2014/30/EU CE

(1) Abhängig von der gewählten Sonderausstattung. Mechanisch zulässige Drehzahl abhängig von der Ausführung des Messzahnrad (siehe Technische Information ZA x / ZFx (DS21-ZAx/ZFx).

(2) Spannungsabfall auf dem Spannungsversorgungskabel beachten; Empfohlene Kabellänge: maximal 2,5 m (kein twisted pair)

Sonderausstattung H

Auflösung

Bei MiniCODERn mit Sonderausstattung H ist die Auflösung unabhängig von der Zähnezahl des Messzahnrad und der maximalen Drehzahl. Die Auflösung kann bei Bedarf an die jeweilige Applikation angepasst werden. Die maximal konfigurierbare Auflösung beträgt 26 bit / 0,0000054° (67108864 Positionen pro Umdrehung).

Werkseinstellungen⁽¹⁾

Bezeichnung	Modul 4 (m = 0,4)	Modul 1 (m = 1,0)
Positionen pro Umdrehung	16777216	16777216
Auflösung	24 bit / 0,0000215°	24 bit / 0,0000215°
Zähnezahl des Messzahnrad	192	75

Sonderausstattung P

Auflösung für verschiedene Applikationen⁽²⁾

Applikation	Standard		Drehzahl					Positionieren
	128	192	160	204	256	384	512	
Interpolation pro Zahnperiode	512		256					1024
Zähnezahl des Messzahnrad	128	192	160	204	256	384	512	512
Maximale Drehzahl (min ⁻¹) ⁽³⁾	41199	27466	65918	51700	41199	27466	20599	5150
Positionen pro Umdrehung	65536	65536	32768	32768	65536	65536	131072	524288
Auflösung	16 bit / 0,00549°	16 bit / 0,00549°	15 bit / 0,0110°	15 bit / 0,0110°	16 bit / 0,00549°	16 bit / 0,00549°	17 bit / 0,00274°	19 bit / 0,00068°

Berechnung der maximalen Drehzahl

$$\text{Maximale Drehzahl} = \frac{2,7 \cdot 10^9}{\text{Zähnezahl} \cdot \text{Interpolation}} \text{ min}^{-1}$$

Werkseinstellungen⁽¹⁾

Bezeichnung	Modul 4 (m = 0,4)	Modul 1 (m = 1,0)
Interpolation pro Zahnperiode	512	512
Zähnezahl des Messzahnrad	192	75

Zuordnung Drehrichtung



- 1 Drehrichtung im Uhrzeigersinn
→ Zählerwert ansteigend
- 2 Drehrichtung gegen den Uhrzeigersinn
→ Zählerwert abfallend



Wenn Sie Fragen haben, setzen Sie sich bitte mit unserem Support (E-Mail: support@lenord.de) oder einem unserer Unternehmensstandorte in Verbindung (→ Seite 24).

⁽¹⁾ Andere Werkseinstellungen sind auf Anfrage lieferbar.

⁽²⁾ Weitere auf Anfrage

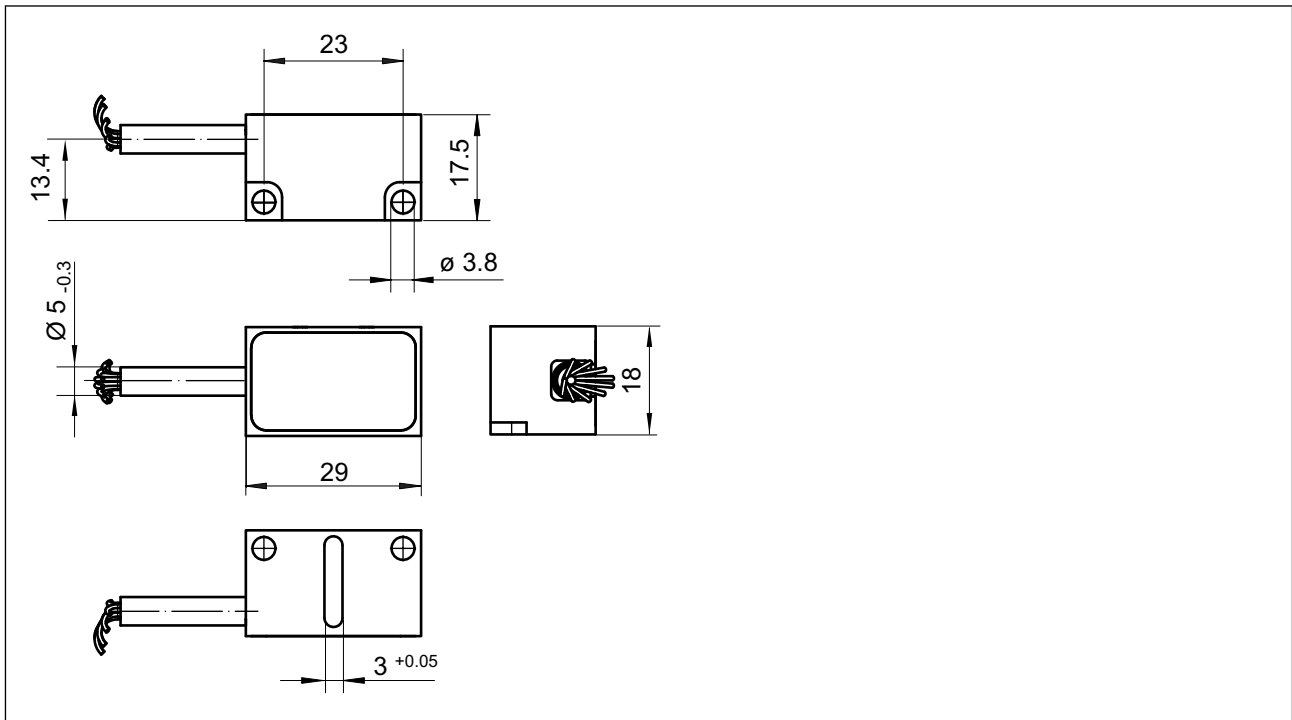
⁽³⁾ Die maximale Drehzahl wird durch die interne Elektronik begrenzt. Die maximale mechanische Drehzahl hängt von der Auswahl des Messzahnrad ab.

GEL 2449M

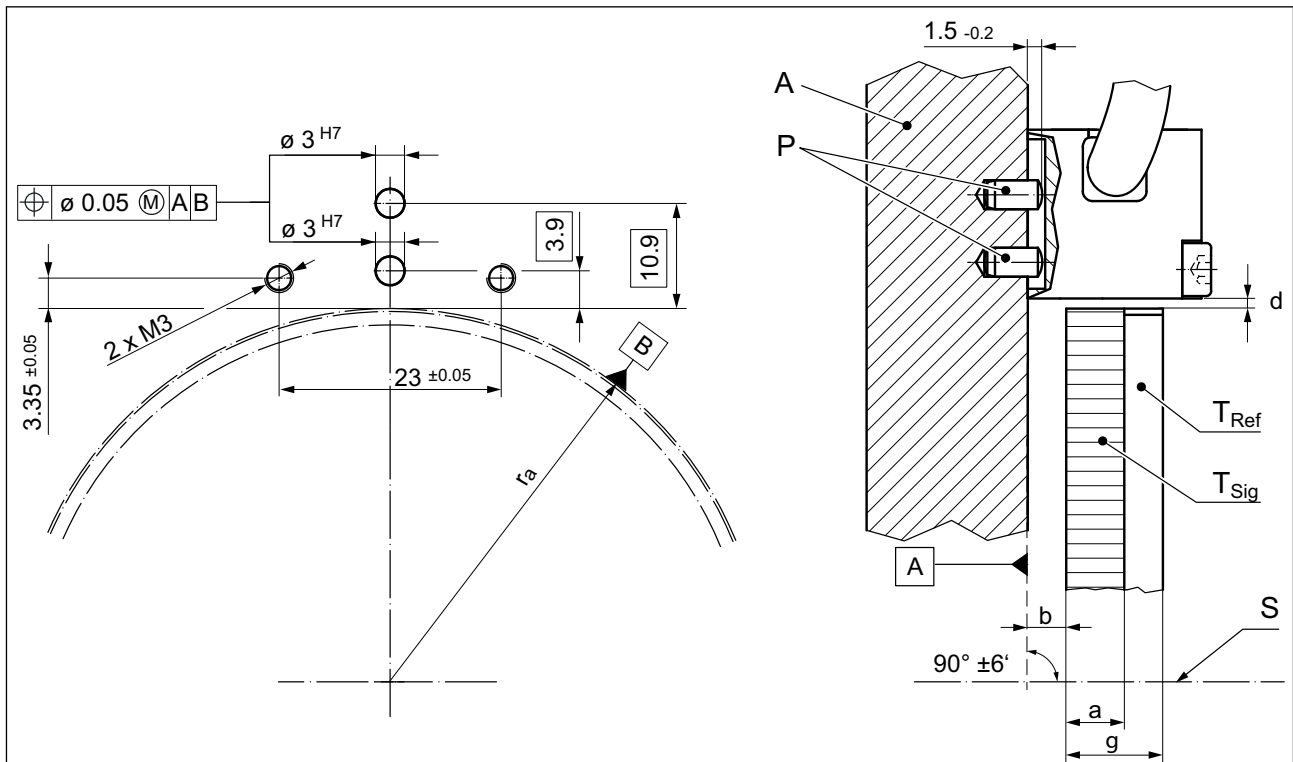
Maßbilder

Alle Maße in Millimeter; Allgmeintoleranz DIN ISO 2768 –mK

Maßbild – Kabelausgang MiniCODER: Tangential links (L)



Bohrbild und Einbaumaße

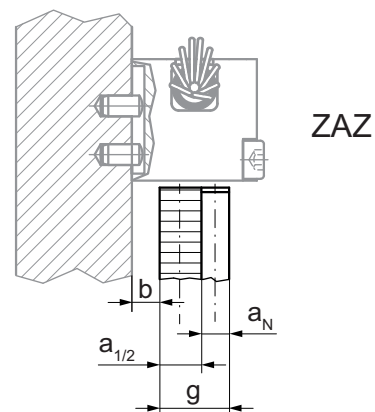


Alle Maße in Millimeter

- a Breite der Signalspur: 6,0 mm
- b Abstand Montagefläche zu Messzahnrad: abhängig von Geometrie des Messzahnrad (zum Beispiel Breite der Signalspur)
- d Luftspalt: abhängig vom Modul (→ Seite 15)
- g Breite des Messzahnrad
- $r_a = d_a/2$ (mit d_a = Kopfkreisdurchmesser des Messzahnrad)
- A Aufnahmevorrichtung
- P Positionierstifte M3
- S Mittellinie Maschinenwelle / Messzahnrad
- T_{Ref} Referenzspur (Messzahnrad)
- T_{Sig} Signalspur (Messzahnrad)

Einbaumaße für Standard-Messzahnäder

Maß	ZAZ
g	10
$a_{1/2}$	6
a_N	4
b	$4 \pm 0,2$



GEL 2449M

Typenschlüssel

2449	Signalmuster
	M MHSSI (Mitsubishi High Speed Serial Interface) 2,5 Mbit
	Referenzmarke
	Z Zahn auf Zahn
	Sonderausstattung
	H Konfigurierbar (Auflösung ist unabhängig von der Drehzahl)
	P Konfigurierbar (Auflösung ist abhängig von der Drehzahl)
	Kabelausgang MiniCODER
	L Tangential, Kabelabgang links
	Modul ⁽¹⁾
1 m = 1,0	
4 m = 0,4	
Anchlussausführung	
K Offenes Kabelende	
Z 10-poliger Stiftstecker (nur Kabellänge 100 / 120 / 200 / 250 lieferbar)	
Kabellänge L	
030 0,3 m	
050 0,5 m	
100 1,0 m	
120 1,2 m	
150 1,5 m	
200 2,0 m	
250 2,5 m	
Kabelauführung für Temperaturfühler (2 m)	
- Ohne Kabel für Temperaturfühler	



Bei MiniCODERn mit Sonderausstattung **H** oder **P** kann die Auflösung und die Zähnezahzahl mit dem Test- und Programmiergerät konfiguriert werden. Die Werkseinstellungen finden Sie auf → [Seite 10](#). Andere Werkseinstellungen sind auf Anfrage lieferbar.



Technische Informationen zu MiniCODERn mit anderen Signalmustern sind im Internet unter www.lenord.de verfügbar oder können bei unserem Support (support@lenord.de) angefordert werden.

⁽¹⁾ Weitere Module auf Anfrage

Ihre Notizen

Dieses Dokument und diese Inhalte sind geistiges Eigentum von Lenord, Bauer & Co. GmbH. Ohne schriftliche Zustimmung von Lenord, Bauer & Co. GmbH ist die Offenlegung und Weiterleitung an Dritte sowie jegliche Verwertung der Inhalte, einschließlich der Anmeldung von Schutzrechten, untersagt.



Lenord, Bauer & Co. GmbH	Lenord+Bauer Italia S.r.l.	Lenord+Bauer USA Inc.	Lenord+Bauer
Dohlenstraße 32	Via Gustavo Fara, 26	32000 Northwestern Highway	Automation Technology (Shanghai) Co.,Ltd.
46145 Oberhausen	20124 Milano	Suite 150	Block 42, Room 302, No.1000, Jinhai Road
Deutschland	Italien	Farmington Hills, MI 48334	201206 Shanghai
Tel. +49 (0)208 9963-0	Tel. +39 340 1047184	USA	China
www.lenord.de	www.lenord.com	Tel. +1 248 446 7003	Tel. +86 21 50398270
		www.lenord.com	www.lenord.cn