

Allgemeines

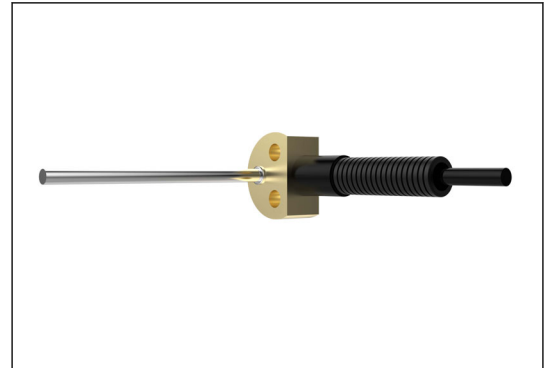
- Kompakter und robuster Sensor für den Einsatz in rauen und beengten Applikationen
- Messingflansche mit kundenspezifischen Sonderformen lieferbar
- Messrohr in Längen von 30 bis 140 mm
- Anschluss in 2-, 3- oder 4-Leiterschaltung
- Kundenspezifische Konfektionierung

Vorteile

- Kompaktes Design mit einfacher Flanschmontage
- Konfektionierung in Kombination mit einem Drehzahlsensor verringert den Verkabelungsaufwand
- Optimale Anpassung an individuelle Einbausituationen durch kundenspezifische Flanschformen und frei konfektionierbare Messrohrlängen

Einsatzgebiete

- Schienenverkehrstechnik
- Automatisierungstechnik



Technische Änderungen und Druckfehler vorbehalten.

Technische Daten

Messelement	C	M
Temperatursensor-Daten		
Messelement	gemäß DIN EN 60751: 2009-05 Pt100 Pt1000	
Messbereich	-40 °C ... +250 °C	
Toleranzklasse	F 0,3 (DIN EN 60751: 2009-05)	
Messstrom	0,3 ... 1 mA ⁽¹⁾	
Mechanische Daten		
Flanschmaterial	Messing	
Material Messrohr	Edelstahl	
Messrohrdurchmesser	5 mm	
Messkopf aktive Länge	10 mm	
Messrohlänge L _M	30 bis 140 mm	
Masse inkl. 2 m Kabel	ca. 100 g	
Umweltprüfungen		
Lagertemperatur	-40°C ... +120°C	
Schutzart	IP 68	
Isolationsfestigkeit	500 V AC / 750 V DC	
Vibrationsfestigkeit	EN 61373:2011-04 Kat. 3	
Schockfestigkeit	EN 61373:2011-04 Kat. 3	
Anwendbare Normen		
Bahnapplikationen	DIN EN 50155:2022-06	

Kabeltyp	A	B	C
Kabeldaten			
Temperaturbereich	-40 °C ... +150 °C	-40 °C ... +120 °C ⁽²⁾	
Kabel	geschirmt, ⁽³⁾ PTFE halogenfrei		
Kabeldurchmesser	3,8 mm	4,8 mm	5,7 mm
Aderquerschnitt	4 x 0,22 mm ²	4 x 0,14 mm ²	4 x 0,34 mm ²
Biegeradius	statisch / dynamisch 10 x Kabeldurchmesser		
Brennverhalten	-	DIN EN 45545-2:2013 für Gefährdungsklasse HL1-3, R15 (EL1A)	

Wellrohrdaten	
Temperaturbereich	-40 °C ... +95 °C dauerhaft, kurzzeitig +150 °C
Außendurchmesser	13 mm
Biegeradius statisch / dynamisch	20 mm / 50 mm
Brennverhalten	DIN EN 45545-2:2013 für Gefährdungsklasse HL2 (R22 & R23)

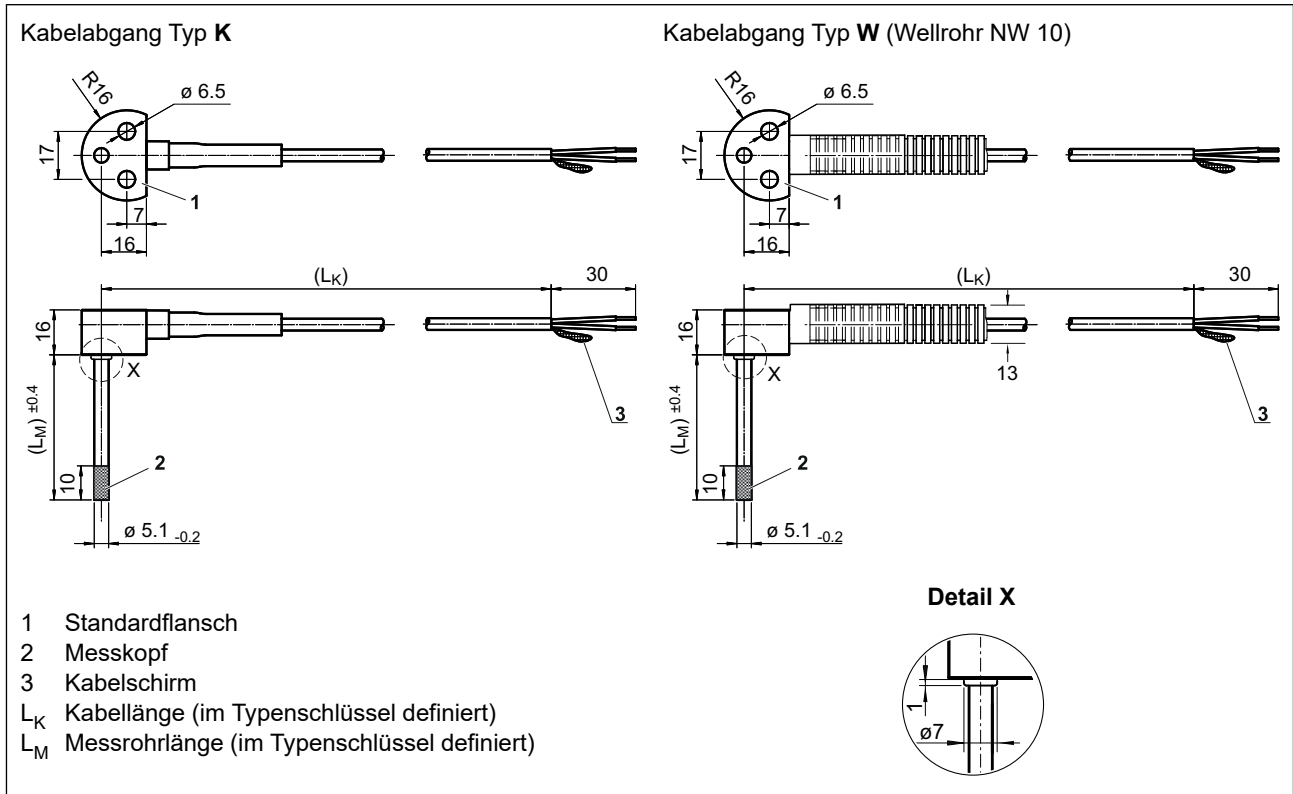
⁽¹⁾ Ein höherer Messstrom kann zu Messungenauigkeiten durch Eigenerwärmung führen, max. 3 mA bei Pt1000 und 10 mA bei Pt100 möglich.

⁽²⁾ Erweiterter Temperaturbereich bei unbewegter, geschützter Verlegung -50°C...+120°C

⁽³⁾ Spezifikation auf Anfrage

Maßbild, Anschlussbelegung

Maßbilder Temperatursensor mit Standardflansch



Anschlussbelegung

Anschluss technik ⁽¹⁾	Darstellung	Kabeltyp ⁽¹⁾ A Farbe	Kabeltyp ⁽¹⁾ B / C nummeriert
Typ 12		weiß rot	1 2
Typ 13		weiß rot blau / rot	1 2 3
Typ 14		weiß blau / weiß rot blau / rot	1 2 3 4
Typ 22		weiß blau / weiß rot blau / rot	1 2 3 4

⁽¹⁾ siehe Typenschlüssel

Typenschlüssel, Konfektionierungsbeispiel

Typenschlüssel

2161	Messelement	
	C	Pt100
	M	Pt1000
	Anschluss technik	
	12	1 Pt100 / Pt1000 in 2-Leiterschaltung
	13	1 Pt100 / Pt1000 in 3-Leiterschaltung
	14	1 Pt100 / Pt1000 in 4-Leiterschaltung
22	2 Pt100 / Pt1000 in 2-Leiterschaltung	
Kabelschirm		
L	Am Sensorgehäuse aufgelegt	
P	Am Sensorgehäuse nicht aufgelegt	
Messrohrlänge L_M		
000	Länge in mm (Mindestlänge 30 mm, Maximallänge 140 mm)	
Kabeltyp		
A	PTFE Kabel, 4 x 0,22 mm ²	
B	Halogenfreies Kabel, 4 x 0,14 mm ²	
C	Halogenfreies Kabel, 4 x 0,34 mm ²	
Kabelabgang		
K	Kabel	
W	Wellrohr NW 10	
Kabellänge L_K		
00000	Länge in mm (Mindestlänge 20 mm, Maximallänge 20 m)	

Hinweis: Der Typenschlüssel dient zur Definition eines kundenspezifischen Produktes. Die Zeichnungen von Lenord+Bauer sind allgemeine Maßzeichnungen. Kundenspezifische Sonderausführung erhalten eine Y-Nummer, z. B. GEL 2161Yxxx und werden nach Zeichnung bzw. Anwendungsbeschreibung erstellt.

Konfektionierungsbeispiele GEL 2161 mit Drehzahlsensor GEL 247

