

## Top Service- und Einstellmöglichkeiten

### Analyse, Optimierung und Parametrierung mit dem Test- und Programmiergerät

- Plug and Play: Verbindung mit dem außenliegenden M23-Stecker der i<sup>3</sup>SAAC-Precision-Box
- Überprüfung von Qualität und Einbausituation des Messzahnrades
- Einfache Bedienung über Webbrowser auf beliebigen Endgeräten wie Smartphone, Tablet oder PC



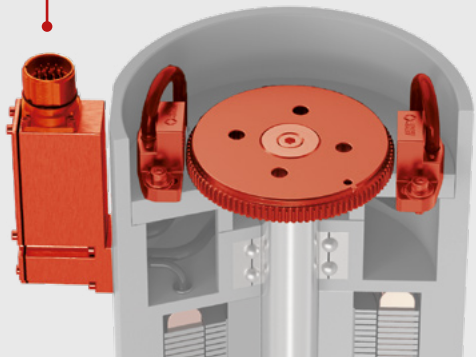
Kommunikation via  
WLAN/Ethernet



Drehzahl- und  
Einsatzhistorie



Bidirektionale  
Kommunikation

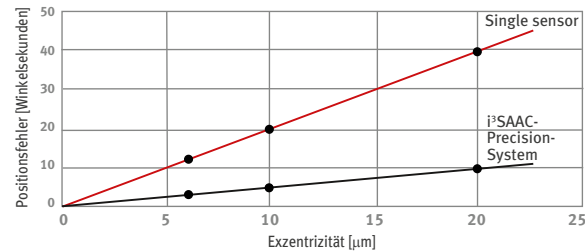


## Hohe Genauigkeit im Handumdrehen

### Ihre Vorteile

- Verwendung von zwei bewährten Standard MiniCODERN
- Dynamische Minimierung des Exzentrizitätsfehlers bei hohen Drehzahlen
- Anbaukompatibilität der i<sup>3</sup>SAAC-Precision-Box zu bestehenden M23-Steckverbindern
- Einfache Inbetriebnahme mit Hilfe des Test- und Programmiergeräts GEL 211CS0

Genauigkeitsvergleich Einzelsensor/i<sup>3</sup>SAAC-Precision-System



Wir finden immer die passende Lösung für Sie. Sprechen Sie uns an!

Lenord, Bauer & Co. GmbH – Germany  
Dohlenstr. 32, 46145 Oberhausen  
Tel. +49 (0)208 9963-0, [www.lenord.de](http://www.lenord.de)

Lenord+Bauer Italia S.r.l – Italy  
Via Gustavo Fara, 26, 20124 Milano  
Tel. +39 340 1047184, [www.lenord.com](http://www.lenord.com)

Lenord+Bauer USA Inc. – USA  
32000 Northwestern Highway  
Suite 150, Farmington Hills, MI 48334  
Tel. +1 248 446 7003, [www.lenord.com](http://www.lenord.com)

Lenord+Bauer – China  
Automation Technology (Shanghai) Co., Ltd.  
Block 42, Room 302, No.1000, Jinhai Road  
201206 Shanghai  
Tel. +86 21 50398270, [www.lenord.cn](http://www.lenord.cn)



*Finding solutions.  
Founding trust.*

# i<sup>3</sup>SAAC- Precision-System

## High speed meets high precision

### Hochgenaue Drehzahl- und Positionserfassung

- Genauigkeit bis zu 4 Winkelsekunden
- Platzsparende Einbaulösung
- Drehzahlen bis zu 50.000 min<sup>-1</sup>
- Unempfindlich gegen Verschmutzungen

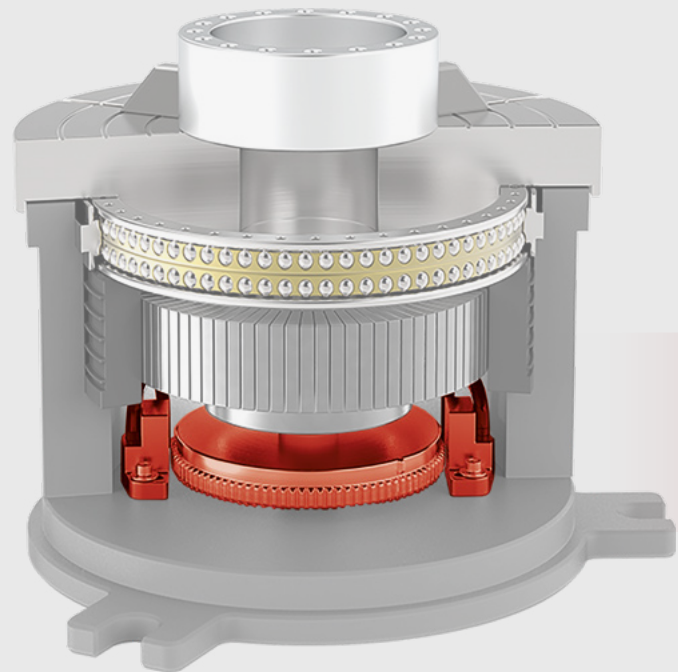
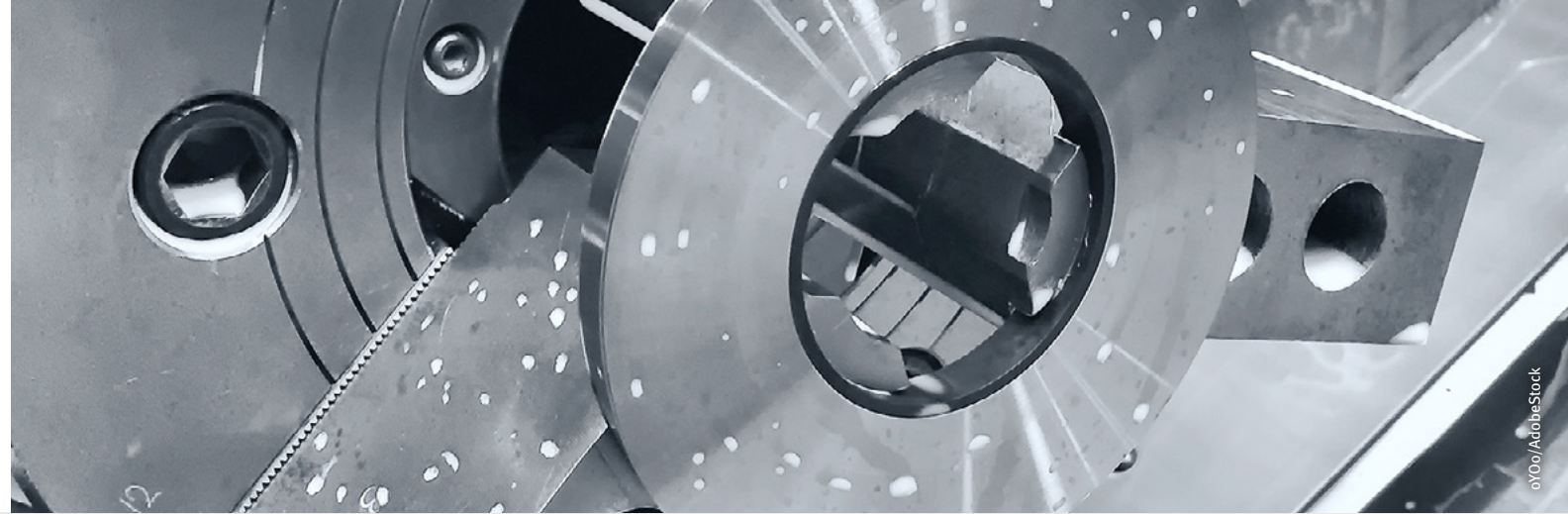


*Finding solutions.  
Founding trust.*

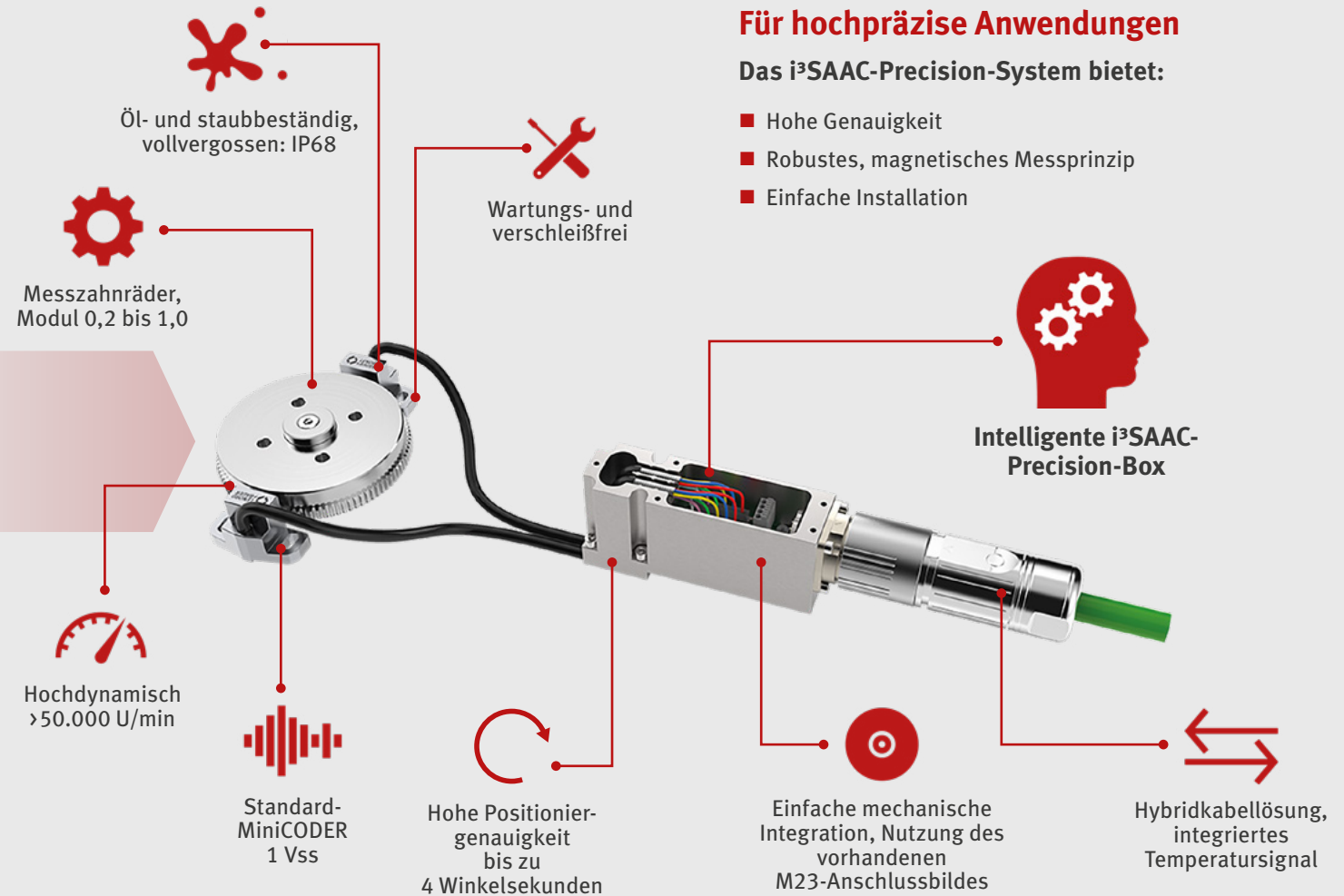
## i<sup>3</sup>SAAC-Precision-System für Anwendungen mit erhöhten Genauigkeitsanforderungen im Werkzeugmaschinenbau

Zuverlässige, präzise sowie preislich attraktive Positionierlösung

- Kombination aus zwei bewährten Standard-MiniCODERN sowie der i<sup>3</sup>SAAC-Precision-Box
- Erhöhte Systemgenauigkeit des inkrementellen Messsystems durch elektronische Fehlerkompensation



Platzsparende Einbaulösung: Nutzen Sie existierende Maßverkörperungen und vorhandenen Bauraum



### Für hochpräzise Anwendungen

Das i<sup>3</sup>SAAC-Precision-System bietet:

- Hohe Genauigkeit
- Robustes, magnetisches Messprinzip
- Einfache Installation