

Lösungskatalog

MiniCODER

für hochdynamische Anwendungen

Schienerverkehr

Verpackungsmaschinen

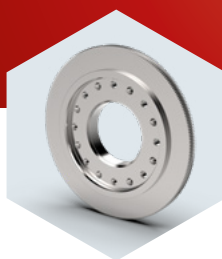
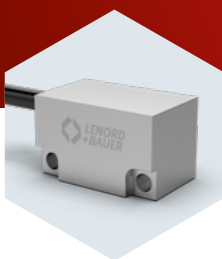
Werkzeugmaschinen

Allgemeiner Maschinenbau

Regenerative Energien

E-Mobilität

Maritime Anwendungen



MiniCODER – Maxi Vorteile

Präzise Drehzahl- und Positionserfassung

Regeln Sie die Antriebe Ihrer hochdynamischen Maschine effizient und unabhängig von der gewählten Steuerung. Unsere hochauflösenden und kompakten lagerlosen Geber erfassen Drehzahl und Position und liefern wertvolle Informationen zur Überwachung Ihrer Elektromotoren. Ihr ganzes Potenzial spielen sie in beengten Einbausituationen aus.

Integrieren Sie unsere Produkte einfach in Ihre Systemarchitektur – MiniCODER sind schnell montiert und sofort einsatzbereit. Bei der Montage und im Servicefall unterstützt Sie unser mobiles Servicegerät SensorDEVICE M mit einer Vielzahl an interaktiven Funktionen. Diese werden in unserer intuitiven Benutzeroberfläche SensorDEVICE UI als Web-App im Browser visualisiert. Der Zugriff erfolgt bequem per Smartphone, Tablet oder PC.



Vorteile auf einen Blick



Ausfallsicher:
Robustes Messsystem



Hochdynamisch:
Drehzahlfest bis 100.000 min⁻¹



Präzise:
Hohe Positionsgenauigkeit



Flexibel: Die passende Lösung für jede Einbausituation

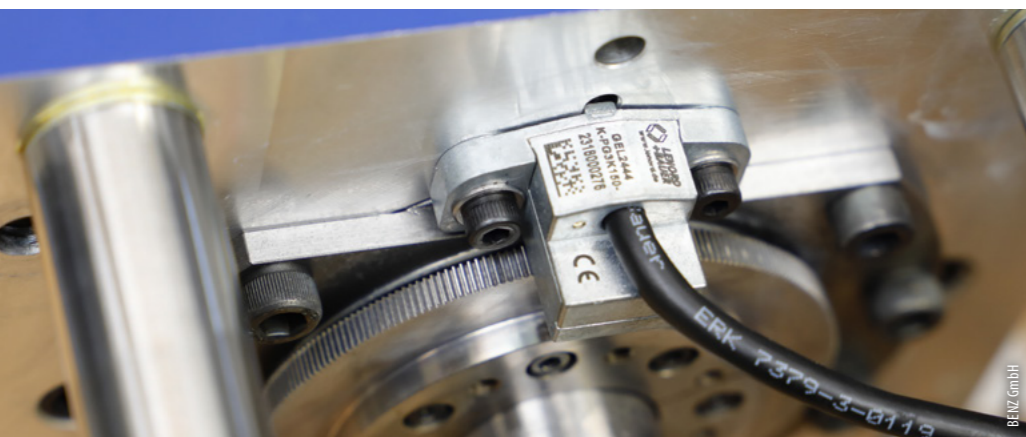


Einfach: Service und Inbetriebnahme mit dem SensorDEVICE M



Condition Monitoring: Integrierte Betriebszustandsdatenerfassung

Marktführer – der inkrementale MiniCODER



Hohe Messgenauigkeit und die kompakte Bauform machen unsere MiniCODER zu den weltweit am häufigsten verwendeten lagerlosen Gebern in Hochgeschwindigkeitsspindeln von Werkzeugmaschinen. Über 500.000 Exemplare sind unter anderem in Maschinen zum High-Speed-Cutting eingesetzt.

Für alle Anwendungen die passende Lösung

Wir bieten Ihnen Systemlösungen aus unserem Portfolio, die optimal auf Ihre Anwendung abgestimmt sind. Bei Bedarf individualisieren wir den

MiniCODER oder das Messzahnrad für Sie. Von der Klein- bis Großserie sind wir Ihr Partner. Fordern Sie uns heraus!

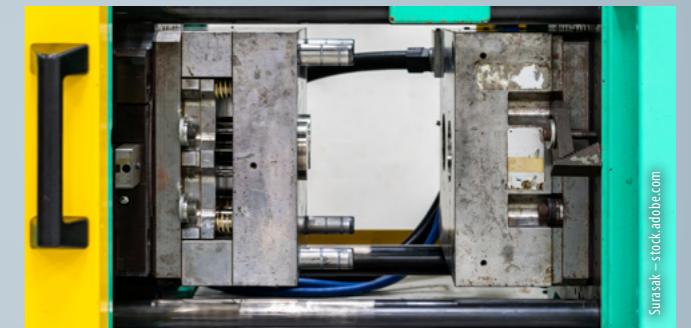
Werkzeugmaschinen

Unsere Einbaugeber erfüllen ein breites Anforderungsspektrum. Deshalb setzen unsere Kunden MiniCODER in Dreh- und Frässpindeln, Revolvern, Werkzeugwechslern sowie Dreh- und Schwenktischen zur Drehzahl- und Positionserfassung ein.



Druckgussmaschinen

Seit über 25 Jahren haben sich unsere MiniCODER in Druckgussmaschinen bewährt. Sie erfassen z. B. berührungslos Linearbewegungen, um den Pressvorgang zu überwachen. Unsere robusten Einbaugeber sind hier optimal geeignet, da ihnen Staub, Feuchtigkeit, starke Temperaturschwankungen, Schockbelastungen und Vibrationen nichts anhaben können.



Elektromotoren

Mit dem MiniCODER kann die Drehzahl des Rotors berührungslos und somit verschleißfrei erfasst werden. Er ist zudem unempfindlich gegenüber magnetischen Streufeldern. Aufgrund der kompakten Bauform lässt sich der MiniCODER in nahezu alle Motorapplikationen integrieren.



Prüfstände

Unser Messsystem punktet insbesondere in beengten Einbausituationen, wie sie häufig in Prüfstandmotoren vorzufinden sind. Bei Drehzahlen bis zu 100.000 min⁻¹ und hohen Anforderungen an die Positionsgenauigkeit kann der MiniCODER seine ganze Stärke ausspielen.



MiniCODER-Baukasten

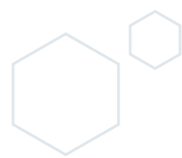
Konfektionierbar und sofort einsatzbereit

Der globale Handel von Werkzeugmaschinen stellt die Zulieferer im Maschinenbau vor neue Herausforderungen. Denn Produzenten und Reparaturbetriebe fordern immer häufiger sofort einsatzbereite, steckerfertige Komponenten in hoher Variantenvielfalt.

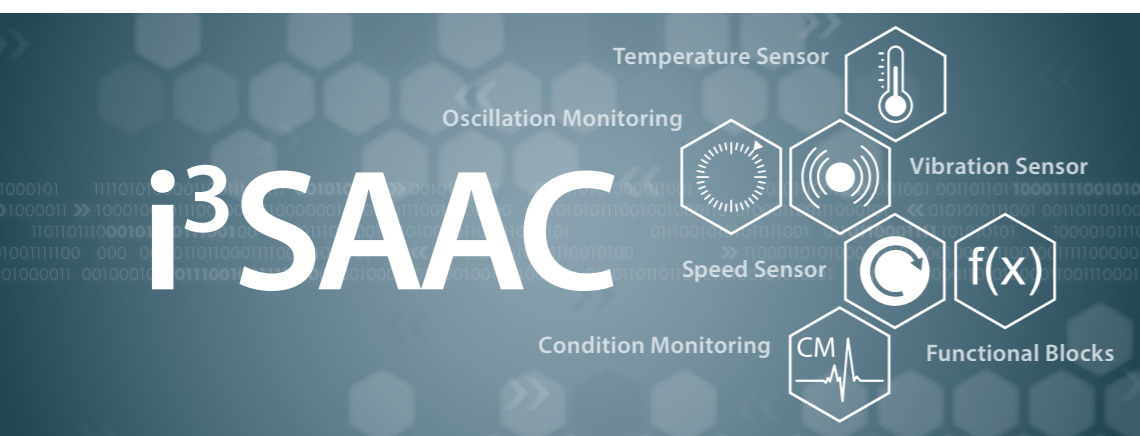
Beim MiniCODER liegen die Unterschiede in Bauform, Signalausgang, Zahnradmodul, Funktionsumfang und Anschlusstechniken für einzelne Märkte. Deshalb haben wir besonderen Wert auf Modularität und die Umsetzung marktüblicher Standards gelegt und einen Baukasten für Sie geschaffen. Auf Wunsch bieten wir Ihnen angepasste oder komplett nach Ihren Anforderungen gefertigte kundenspezifische MiniCODER-Varianten sowie präzise Messzahnäder. Diese werden in enger Abstimmung mit unseren CAD-Experten für Ihre Applikation maßgeschneidert.

Stellen Sie sich einfach aus einer Palette von Eigenschaften den für Sie passenden lagerlosen Einbaugeber mitsamt Messzahnrad zusammen. Somit erhalten Sie ein perfekt auf Ihre Bedürfnisse abgestimmtes Messsystem in kürzester Zeit.

Parametrieren Sie den Drehzahl- und Positionssensor nach dem Einbau in Ihre Maschine. Dadurch passen Sie das Gesamtsystem optimal an Ihre Anwendung an.



Intelligente Vernetzung von Mensch, Maschine und Werkstücken



Mit unserer MiniCODER Familie begegnen wir den Anforderungen von Industrie 4.0. Die neue Sensorgeneration setzt auf Basis integrierter Mikroprozessoren neue Standards in der Kommunikation und Datenaufbereitung. So liefern unsere Lösungen nicht nur Drehzahl und Position, sondern wertvolle zustandsorientierte Informationen.

MiniCODER

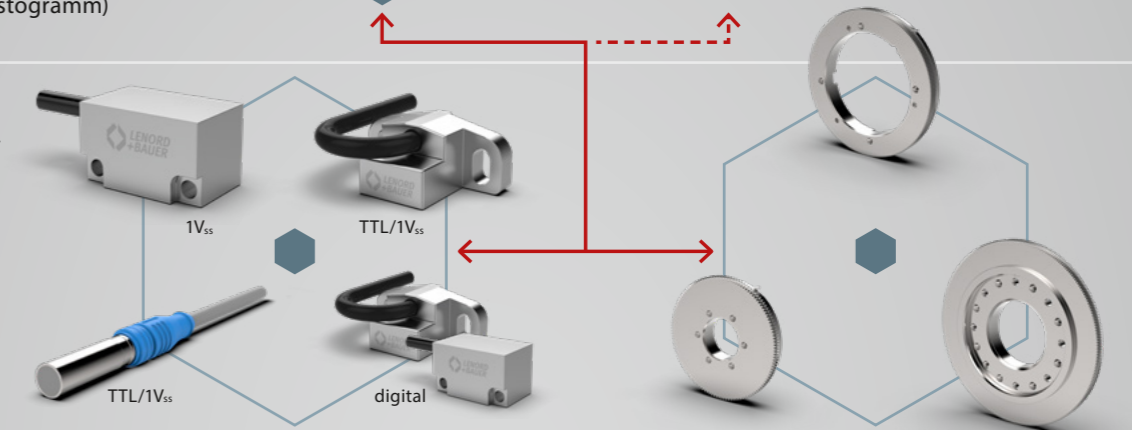
System-Ebene

Analoge oder digitale Signalübertragung an die Steuerung. Serviceschnittstelle zur Parametrierung, Optimierung und zum Auslesen von Betriebszustandsdaten (z. B. Drehzahlhistogramm)



Sensor-Ebene

Berührungsloses Messsystem, bestehend aus einem MiniCODER und einem hochpräzisen Messzahnrad.



SensorDEVICE M

MiniCODER/Messzahnrad

Precision-System

System-Ebene

Analoge Signalübertragung an die Steuerung. Serviceschnittstelle zur Einrichtung und Optimierung des Gesamtsystems



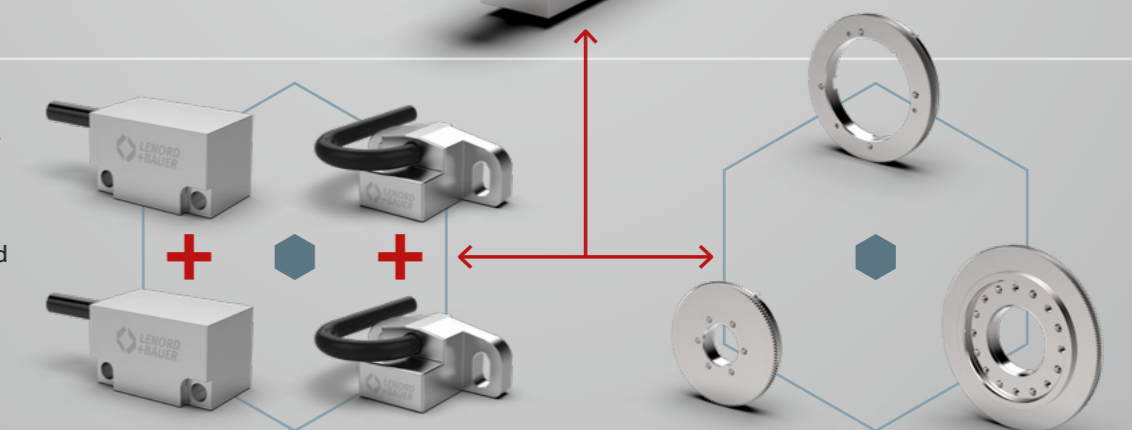
Optimierungs-Ebene

Precision-Box zur Erhöhung der Positionsgenauigkeit



Sensor-Ebene

Berührungsloses Messsystem, bestehend aus zwei um 180° versetzt angeordneten, identischen MiniCODERN und einem hochpräzisen Messzahnrad.



SensorDEVICE M

Precision-Box

MiniCODER/Messzahnrad

Unsere zuverlässigen MiniCODER


Aus Deutschland, weltweit im Einsatz


Seit Jahrzehnten bewähren sich unsere langlebigen MiniCODER unter rauen Einsatzbedingungen, wie sie z. B. in Werkzeugmaschinen vorherrschen. Die magnetischen Messsysteme bestehen aus einem ferromagnetischen Messzahnrad und einem MiniCODER als Abtasteinheit. Ohne eigene Lagerung arbeiten diese vollkommen verschleiß- und wartungsfrei, selbst wenn Öle, Schmier- und Kühlmittel oder Verschmutzungen den Einbauraum kontaminieren.

Die Elektronikkomponenten unserer Produkte sind durch spezielle Fertigungsmethoden vor Feuchtigkeit, Schock, Stoß und Vibration geschützt. Die optimierte Schaltungs- und Schirmtechnologie sowie die vollvergossene Elektronik gewährleisten den ausfallsicheren Einsatz. Auch Temperaturschwankungen können den MiniCODERn nichts anhaben. Sie profitieren somit von einem höchst zuverlässigen System bei geringen Life-Cycle-Costs.





Höchste Ausfallsicherheit auch unter extremsten Bedingungen


 Berührungsloses Messprinzip

 Schutzklasse IP 68

 Ölbeständigkeit

 Besonders gut vor elektrostatischen Entladungen geschützt (ESD)

 Sehr hohe elektromagnetische Verträglichkeit (EMV)

 Weiter Temperaturbereich

Auf unsere MiniCODER können Sie sich verlassen!



Profitieren Sie von unseren ...



... intelligenten und ...

MiniCODER können neben der Drehzahl auch Betriebszustandsdaten erfassen und speichern, wie z. B. die Temperatur und die Laufzeit in verschiedenen Drehzahlbereichen. Das bietet Ihnen erweiterte Analysemöglichkeiten im Garantie- und Servicefall. Unsere digitalen MiniCODER überwachen parametrierbare Grenzwerte im laufenden Betrieb und melden Warn- sowie Fehlermeldungen in Echtzeit an die Steuerung.



... vielseitig einsetzbaren ...

MiniCODER kommen in vielen Anwendungen zum Einsatz, bei denen es auf hohe Drehzahlen ankommt und wenig Einbauraum vorhanden ist. Auch für hochgenaue Positionieranwendungen werden sie erfolgreich eingesetzt.



... interaktiven Lösungen.

Gleichen Sie z. B. die Sensorsignale des eingebauten Gebers ab und erhöhen Sie so die Signalqualität. Visualisieren Sie die Messdaten des MiniCODERs mit unserem mobilen Servicegerät SensorDEVICE M und der Benutzeroberfläche SensorDEVICE UI.

Produktqualifizierung

Zu 100 Prozent geprüft und weltweit im Einsatz

Ein großer Teil unserer Produkte wird in langlebigen Investitionsgütern, wie z. B. Werkzeugmaschinen verbaut. Diese müssen dauerhaft störungsfrei funktionieren. Unsere zuverlässigen Sensorlösungen leisten hierzu einen signifikanten Beitrag. Sie zeichnen sich durch exzellente Produktqualität und hohe Ausfallsicherheit aus. Diese Punkte haben wir als strategische Unternehmensziele verankert, die wir ganzheitlich in allen Unternehmensbereichen verfolgen.

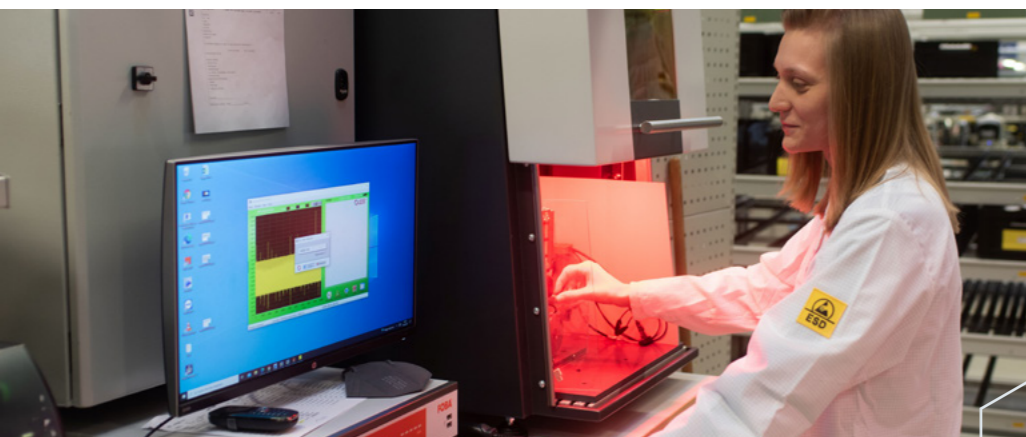
Bei uns beginnt das Qualitätsmanagement bereits in der Produktentwicklung und zieht sich als roter Faden durch sämtliche Unternehmensbereiche. Jedes Jahr aufs Neue stellen wir unsere Maßnahmen in externen und internen Audits unter Beweis. So sind wir nach DIN EN ISO 9001, DIN EN ISO 14001 sowie ISO/TS 22163 (IRIS) zertifiziert.

Dies ist Ihre Garantie für langlebige Produkte. Darüber hinaus bieten wir unseren Kunden jederzeit die Möglichkeit, uns als Lieferant zu auditieren.

Unser Ziel ist, dass Sie eine zuverlässige Messlösung für Ihre Applikation erhalten. Wir stellen uns gerne der Herausforderung!



Qualität zahlt sich aus ...



Unsere MiniCODER werden zu 100% endgeprüft und vorabgeglichen ausgeliefert. Durch unseren hohen Qualitätsstandard ersparen wir unseren Kunden aufwändige Serviceeinsätze. Auf Anfrage stellen wir Prüfprotokolle oder Kalibrierzeugnisse zur Verfügung.

Anschlussvarianten

Einfach montiert, sicher im Betrieb

Ausführung	Steckansicht	Hinweis
Modell J: 12-poliger Stiftstecker 		Lieferbare Kabellängen ⁽²⁾ : 0,30/0,50/1,50/2,50/6,00 m
Modell K: offenes Kabelende ⁽¹⁾ 		Lieferbare Kabellängen ⁽²⁾ : 0,30/0,50/1,50/2,50/6,00 m
Modell M: 17-polige Winkeleinbaudose mit Stiftkontakten 		EMV-Schirmung, Zugentlastung und Abdichtung, IP 67 (gesteckt)

Anschlussfertige Sensoren sparen Zeit bei der Montage. Täglich verlassen Hunderte Produkte versehen mit Kabel und Stecker unser Werk.

Ausführung	Steckansicht	Hinweis
Modell N: 17-polige Einbaudose mit Stiftkontakten 		EMV-Schirmung, Zugentlastung und Abdichtung, IP 67 (gesteckt)
Modell P: 10-poliger Buchsenstecker 		Kabellänge ⁽²⁾ auf den Zentimeter genau
Modell U: 12-polige Kupplung mit Stiftkontakten 		Lieferbare Kabellängen ⁽²⁾ : 0,30/0,50/1,20/1,50/2,00/ 2,50/6,00 m
Modell Z: 10-poliger Stiftstecker 		Lieferbare Kabellängen ⁽²⁾ : 1,20/2,00/2,50 m

Nutzen Sie Komplettsysteme und reduzieren Sie so die Arbeitsgänge beim Einbau.

(1) Die Auslieferung erfolgt mit angeschlossenem Prüfstecker von Lenord+Bauer.
(2) Nicht mit Temperaturfühler-Kabel lieferbar

MiniCODER

Präzise, zuverlässig und effizient

MiniCODER erfassen Rotations- oder Längsbewegungen in Maschinen, Getrieben, Motoren und Hochgeschwindigkeitsspindeln durch Abtastung einer ferromagnetischen Maßverkörperung.

Der zuverlässigen Funktionsweise bei hohen Drehzahlen im Dauer- und Reversierbetrieb liegt ein magnetisches Messprinzip zu Grunde. MiniCODER besitzen ein Magnetfeld, das durch die Rotations- oder Längsbewegung der Maßverkörperung verändert wird. Die Sensorik erfasst die Magnetfeldänderung und die integrierte Elektronik setzt diese in die gewünschten Ausgangssignale zur Erfassung von Drehrichtung, Drehzahl und Position um.

Ohne eigene Lagerungen arbeiten MiniCODER berührungslos und somit vollkommen verschleißfrei. Hierdurch sind sie deutlich robuster gegen Schock und Vibration als gelagerte Drehgeber. Mit fortschrittlicher Mikrosystemtechnik gefertigt, gewährleisten die MiniCODER präzise und zuverlässige Messungen in anspruchsvollen industriellen Umgebungen.



Auswahlhilfe MiniCODER

MiniCODER	Ausgangssignal			Maßverkörperung		Messzahnrad				Messstange			Referenzmarke ⁽¹⁾			
	1 V _{ss} (sin/cos)	TTL/RS485	Mitsubishi (MHSS)	Messzahnrad	Messstange	Modul 0,3	Modul 0,4	Modul 0,5	Modul 1,0	Teilung 1,0	Teilung 1,6	Teilung 2,0	ohne	Nut	Fahne	Zahn
GEL 2432	✓	✓	✗	✓	✓	✗	✗	✓	✓	✓	✓	✓	✗	✗	✗	✗
GEL 2444	✓	✓	✗	✓	✗	✓	✗	✓	✗	✗	✗	✗	✗	✓	✓	✓
GEL 2449	✓	✗	✗	✓	✗	✗	✓	✗	✓	✗	✗	✗	✓	✗	✗	✓
GEL 244xM	✗	✗	✓	✓	✗	✓	✓	✓	✓	✗	✗	✗	✓	✗	✗	✓

(1) Bei Neukonstruktionen empfehlen wir den Einsatz eines Messzahnrad mit Referenzmarken-Variante „Zahn“

GEL 2432

Drehzahl- und Positionssensor

Beschreibung

Für die Montage des GEL 2432 ist nur eine Durchgangsbohrung erforderlich. Der MiniCODER tastet die Maßverkörperung (Messzahnrad oder Messstange) mit magnetoresistiven Sensoren berührungslos ab und liefert Signale zur Erfassung der Drehrichtung, Drehzahl und Position.

Eigenschaften

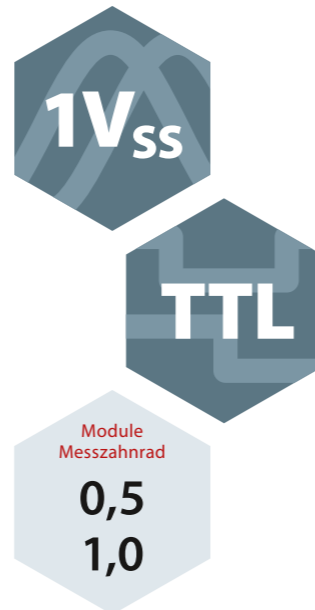
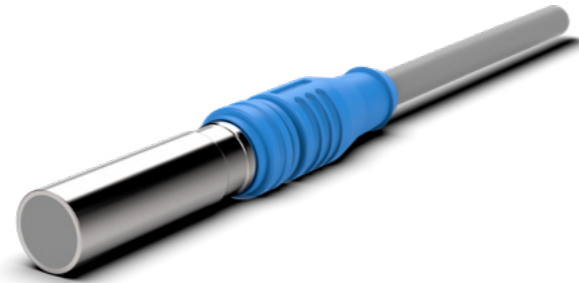
- Ausgangssignal: 1 V_{SS} Differenzsignal (sin/cos) oder TTL/RS422
- Wählbare Interpolationsfaktoren zur Erhöhung der Impulszahl pro Umdrehung möglich (TTL/RS 422)

Vorteile

- Wartungs- und verschleißfrei
- Geringe Temperaturdrift und hohe Signalgüte
- Vollverguss der Elektronik
- Resistent gegen typische Öle, Schmier- und Kühlmittel
- Hohe Flexibilität in der Konstruktion durch kundenspezifische Fertigung von Messzahnradern



Wartungs- und verschleißfrei

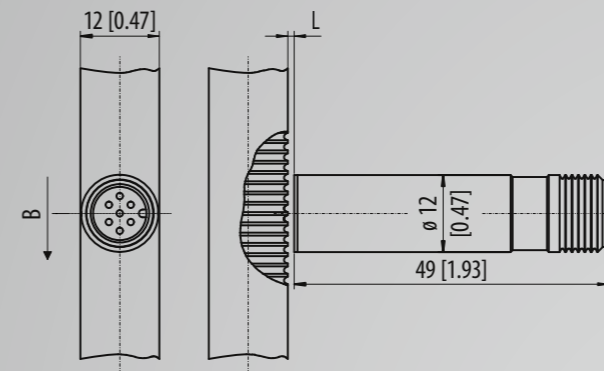


Unsere lagerlosen Einbaugeber nutzen das magnetische Messprinzip und messen Drehbewegungen berührungslos. Dadurch punkten sie mit ihrer Verschleißfreiheit.



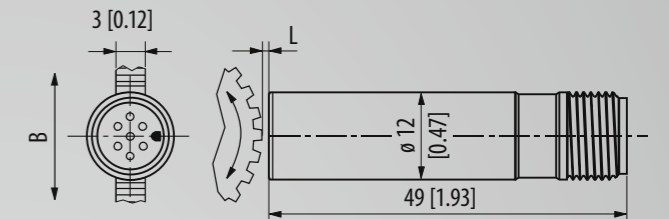
Produktinformation

Montage mit Messstange

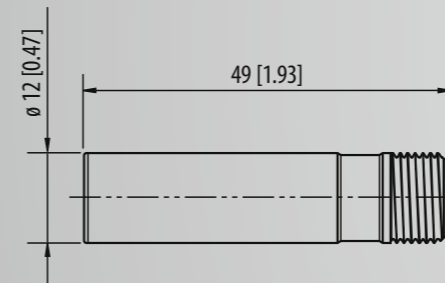


Teilung	Luftspalt L Einstellmaß	Abstandstoleranz ⁽¹⁾
1,0 mm	0,15 mm	± 0,05 mm
1,6 mm	0,25 mm	± 0,05 mm
2,0 mm	0,30 mm	± 0,05 mm

Montage mit Messzahnrad



Modul	Luftspalt L Einstellmaß	Abstandstoleranz ⁽¹⁾
0,5 mm	0,25 mm	± 0,05 mm
1,0 mm	0,50 mm	± 0,10 mm



B Bewegungsrichtung
L Luftspalt (siehe Tabellen)

STEP-Dateien erhalten Sie auf Anfrage über support@lenord.de
Alle Maße in mm [inch]

Technische Daten

Maßverkörperung	Messzahnrad oder Messstange aus ferromagnetischem Stahl
Modul/Teilung	0,5 / 1,0 (Messzahnrad), 1,0 / 1,6 / 2,0 (Messstange)
Referenzmarke	ohne
Ausgangsfrequenz	1 V _{SS} (sin/cos): 0 ... 200 kHz, TTL/RS485: 0 ... 500 kHz
Zulässiger Luftspalt	s. oben Montageskizze
Versorgungsspannung U _B	5 V DC ± 5%, verpolungsgeschützt
Arbeitstemperaturbereich	-20 °C ... +85 °C / -4 °F ... 185 °F
Betriebstemperaturbereich	-20 °C ... +85 °C / -4 °F ... 185 °F
Lagertemperaturbereich	-30 °C ... +100 °C / -22 °F ... 212 °F
Gehäusematerial	Sensorrohr: Edelstahl 1.4305, Kappe: PPS, ölbeständig
Schutzart	IP 67 (mit montiertem Stecker)
Maximal zulässige Kabellänge	100 m ⁽²⁾

(1) Abstandstoleranz gilt für Sin/cos-Signal mit interner Regelung und für Rechtecksignal mit Interpolationsfaktor 1. Bei höheren Interpolationsfaktoren verringert sich die Abstandstoleranz. (2) Spannungsabfall auf der Versorgungsleitung beachten.

GEL 2444

Konfigurierbarer Drehzahl- und Positionssensor

Beschreibung

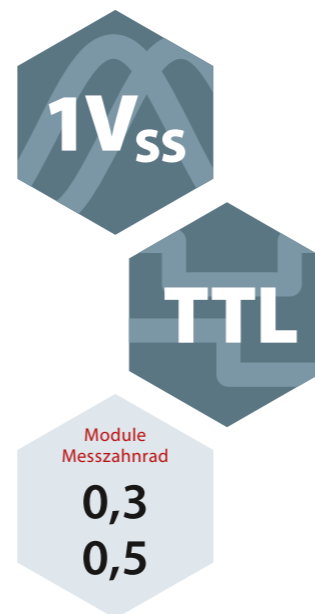
Der GEL 2444 lässt sich auf Grund seiner kompakten Bauform in viele Anwendungen integrieren. Diese Bauform ist der Standard in Europa und bietet viele Varianten für den Kabelausgang. Der MiniCODER tastet das Messzahnrad mit magnetoresistiven Sensoren berührungslos ab und liefert Signale zur Erfassung der Drehrichtung, Drehzahl und Position.

Eigenschaften

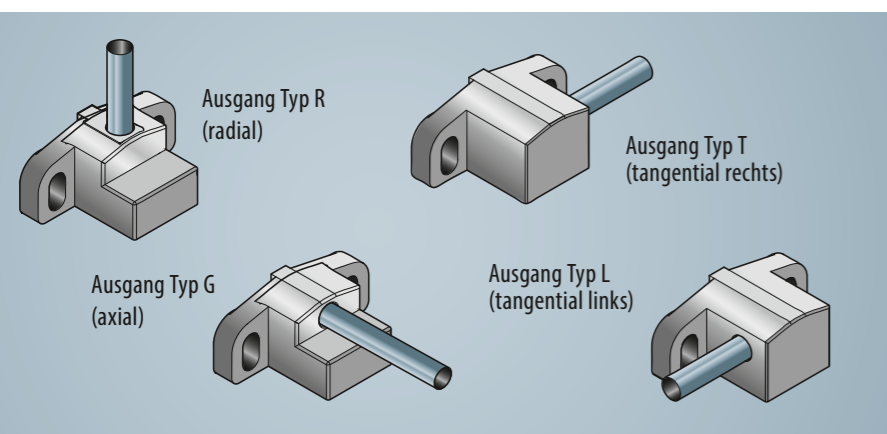
- Ausgangssignal: 1 V_{SS} Differenzsignal (sin/cos) oder TTL/RS422
- Wählbare Interpolationsfaktoren zur Erhöhung der Impulszahl pro Umdrehung möglich (TTL/RS 422)
- Rechteckförmiges, differentielles Referenzsignal (optional)
- Aufzeichnung von Temperatur und Drehzahl-histogramm und automatischer Abgleich möglich
- Safety integrated ⁽¹⁾

Vorteile

- Wartungs- und verschleißfrei
- Geringe Temperaturdrift und hohe Signalgüte
- Höchste Störsicherheit durch komplett geschirmtes Metallgehäuse
- Resistent gegen typische Öle, Schmier- und Kühlmittel
- Schnelle und einfache Inbetriebnahme im montierten Zustand ohne Öffnen der Spindel mit dem mobilen Servicegerät SensorDEVICE M
- Hohe Flexibilität in der Konstruktion durch kundenspezifische Fertigung von Messzahnradern



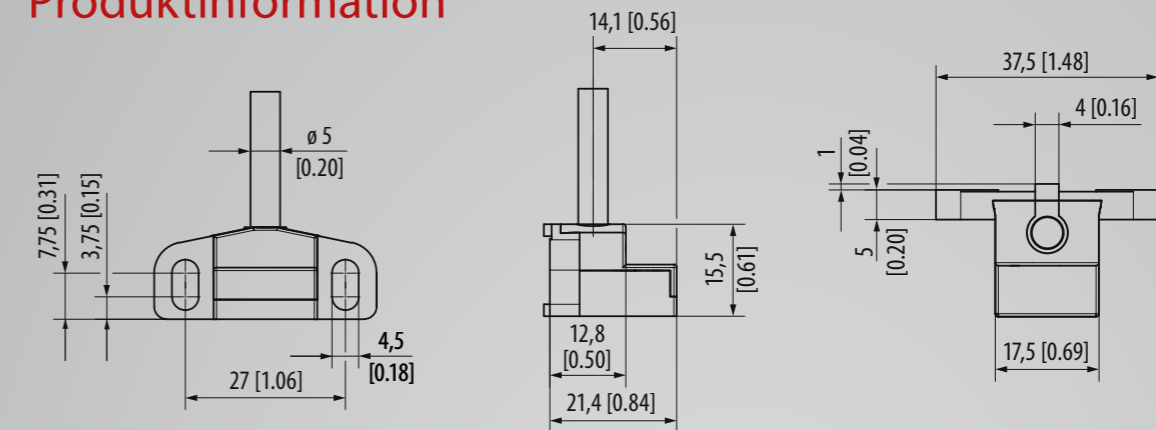
Übersicht Kabelausgänge MiniCODER GEL 2444



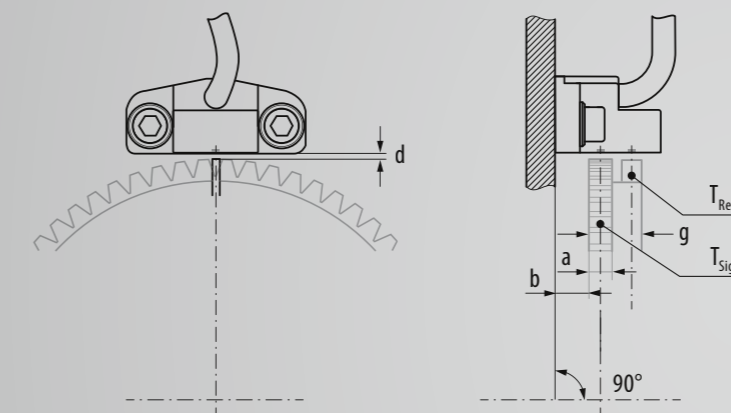
(1) MiniCODER mit Ausgangssignal 1 V_{SS} sind vom IFA in Verbindung mit Siemens Sinumerik-Steuerungen nach Safety Integrated geprüft.

Unsere MiniCODER lassen sich flexibel in Ihre Maschinen integrieren. Wählen Sie den Kabelausgang, der am besten zu Ihrer Einbausituation passt.

Produktinformation



Einbaumaß



- a Breite der Signalspur: ≥ 4,0 mm [0.16]
- b Abstand Montagefläche zu Zahnrad: abhängig von Geometrie des Messzahnrad (zum Beispiel: Breite der Signalspur)
- d Luftspalt: abhängig vom Modul
- g Breite des Messzahnrad
- T_{Ref} Referenzspur
- T_{Sig} Signalspur

STEP-Dateien erhalten Sie auf Anfrage über support@lenord.de
Alle Maße in mm [inch]

Technische Daten

Maßverkörperung	Messzahnrad aus ferromagnetischem Stahl
Modul ⁽²⁾	0,3 / 0,5
Referenzmarke	Ohne, Nut, Fahne, Zahn ⁽³⁾
Ausgangsfrequenz	0 ... 200 kHz
Zulässiger Luftspalt	0,15 mm ± 0,02 mm (Modul 0,3), 0,2 mm ± 0,03 mm (Modul 0,5)
Versorgungsspannung U _B	5 V DC ± 5%, verpolungsgeschützt, überspannungsgeschützt
Arbeitstemperaturbereich	-30 °C ... +100 °C / -22 °F ... 212 °F
Betriebstemperaturbereich	-40 °C ... +120 °C / -40 °F ... 248 °F
Lagertemperaturbereich	-40 °C ... +120 °C / -40 °F ... 248 °F
Gehäusematerial	Zink-Druckguss
Schutzart	IP 68
Maximal zulässige Kabellänge	100 m ⁽⁴⁾

(2) weitere Module auf Anfrage, (3) Bei Neukonstruktionen empfehlen wir den Einsatz eines Messzahnrad mit Referenzmarken-Variante „Zahn“
(4) Spannungsabfall auf der Versorgungsleitung beachten

GEL 2449

Konfigurierbarer Drehzahl- und Positionssensor

Beschreibung

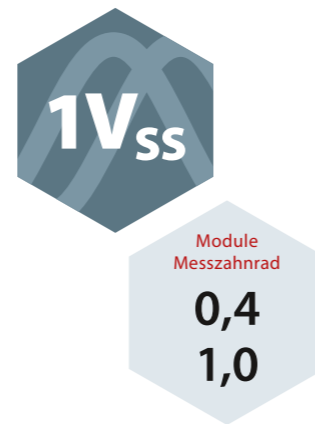
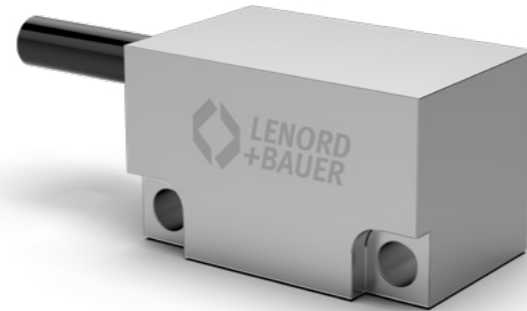
Der GEL 2449 lässt sich auf Grund seiner kompakten Bauform in viele Anwendungen integrieren. Diese Bauform wird häufig im asiatischen Markt eingesetzt. Der MiniCODER tastet das Messzahnrad mit magnetoresistiven Sensoren berührungslos ab und liefert Signale zur Erfassung der Drehrichtung, Drehzahl und Position.

Eigenschaften

- Ausgangssignal: 1 V_{ss} Differenzsignal (sin/cos)
- Rechteckförmiges, differentielles Referenzsignal (optional)
- Aufzeichnung von Temperatur und Drehzahl-histogramm und automatischer Abgleich möglich
- Safety integrated ⁽¹⁾

Vorteile

- Wartungs- und verschleißfrei
- Geringe Temperaturdrift und hohe Signalgüte
- Höchste Störsicherheit durch komplett geschirmtes Metallgehäuse
- Resistent gegen typische Öle, Schmier- und Kühlmittel
- Schnelle und einfache Inbetriebnahme im montierten Zustand ohne Öffnen der Spindel mit dem mobilen Servicegerät SensorDEVICE M
- Hohe Flexibilität in der Konstruktion durch kundenspezifische Fertigung von Messzahnradern



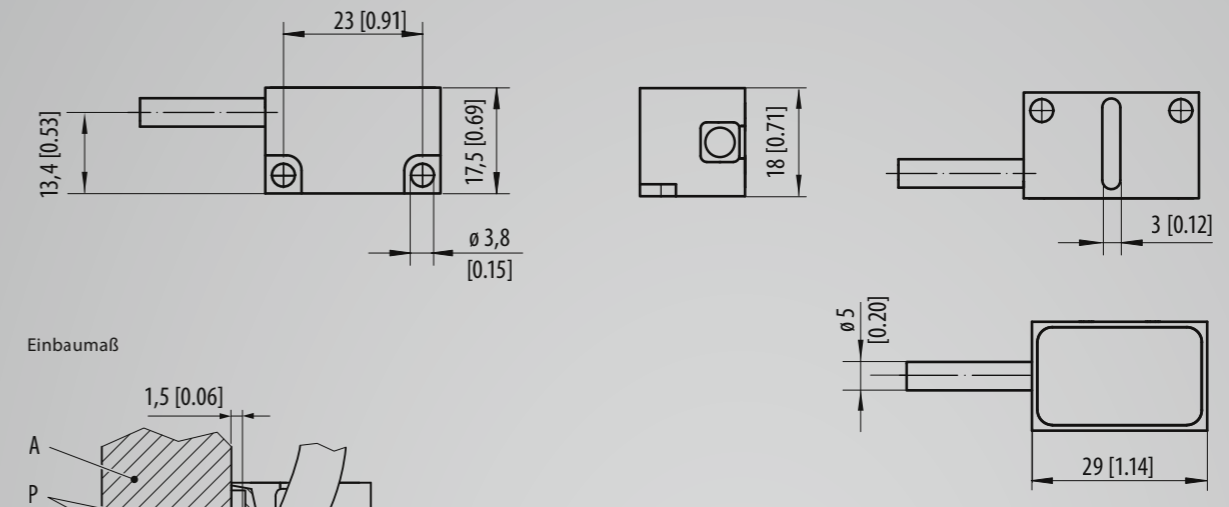
Passt wie angegossen



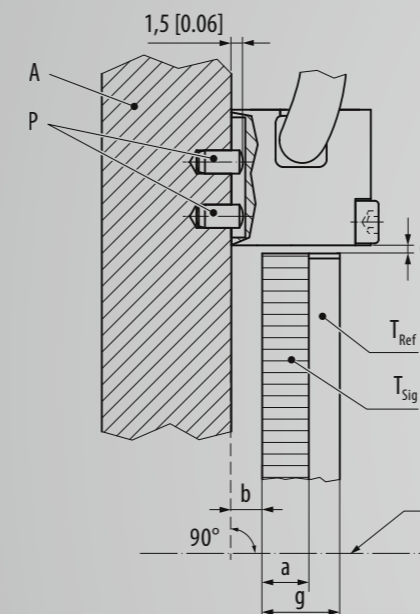
(1) MiniCODER mit Ausgangssignal 1 V_{ss} sind vom IFA in Verbindung mit Siemens Sinumerik-Steuerungen nach Safety Integrated geprüft.

Der MiniCODER GEL 2449 zeichnet sich durch seine Einbaukompatibilität aus. Somit können Sie ihn problemlos in bestehende Systeme integrieren, ohne aufwändige Konstruktionsänderungen vornehmen zu müssen.

Produktinformation



Einbaumaß



- a Breite der Signalspur
- b Abstand Montagefläche zu Messzahnrad: abhängig von Geometrie des Messzahnrad (zum Beispiel Breite der Signalspur)
- d Luftspalt: abhängig vom Modul
- g Breite des Messzahnrad
- A Aufnahmevorrichtung
- P Positionierstifte M3
- S Mittellinie Maschinenwelle / Messzahnrad
- T_{Ref} Referenzspur (Messzahnrad)
- T_{Sig} Signalspur (Messzahnrad)

STEP-Dateien erhalten Sie auf Anfrage über support@lenord.de
Alle Maße in mm [inch]

Technische Daten

Maßverkörperung	Messzahnrad aus ferromagnetischem Stahl
Modul ⁽²⁾	0,4 / 1,0
Referenzmarke	Zahn
Ausgangsfrequenz	0 ... 200 kHz
Zulässiger Luftspalt	0,2 mm ± 0,01 mm (Modul 0,4), 0,4 mm ± 0,02 mm (Modul 1,0)
Versorgungsspannung U _B	5 V DC ± 5%, verpolungsgeschützt, überspannungsgeschützt
Arbeitstemperaturbereich	0 °C ... +70 °C / -32 °F ... 158 °F
Betriebstemperaturbereich	-30 °C ... +120 °C / -22 °F ... 212 °F
Lagertemperaturbereich	-30 °C ... +120 °C / -22 °F ... 212 °F
Gehäusematerial	Zink-Druckguss
Schutzart	IP 68
Maximal zulässige Kabellänge	100 m ⁽³⁾

(2) weitere Module auf Anfrage, (3) Spannungsabfall auf der Versorgungsleitung beachten

GEL 244xM

Lagerloser Geber mit serieller Schnittstelle für Mitsubishi CNC-Serien

Beschreibung

Das Messsystem besteht aus einem MiniCODER und einem Messzahnrad zum Anbau an Wellen. Der MiniCODER tastet das Messzahnrad mit magneto-resistiven Sensoren berührungslos ab und liefert Signale zur Erfassung der Drehrichtung, Drehzahl und Position.

Eigenschaften

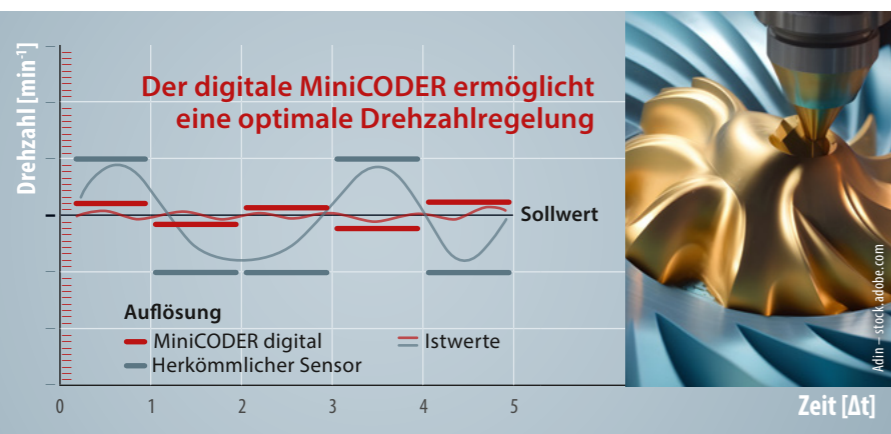
- Digitale Schnittstelle: MHSSI (Mitsubishi High Speed Serial Interface)
- Maximal zulässige Drehzahl: Bis zu 100.000 min⁻¹
- Auflösung: Bis zu 26 bit
- Betriebstemperaturbereich -30 °C ... +105 °C
- Schutzart IP 68
- Positionsbestimmung durch Erfassung einer Referenzmarke

Vorteile

- Direkter Anschluss an Mitsubishi M800/M80/E80/C80 CNC-Systeme
- Wartungs- und verschleißfrei
- Geringe Temperaturdrift und hohe Signalgüte
- Höchste Störsicherheit durch komplett geschirmtes Metallgehäuse
- Schnelle und einfache Inbetriebnahme im montierten Zustand ohne Öffnen der Spindel mit dem mobilen Servicegerät SensorDEVICE M
- Hohe Flexibilität in der Konstruktion durch kundenspezifische Fertigung von Messzahnradern

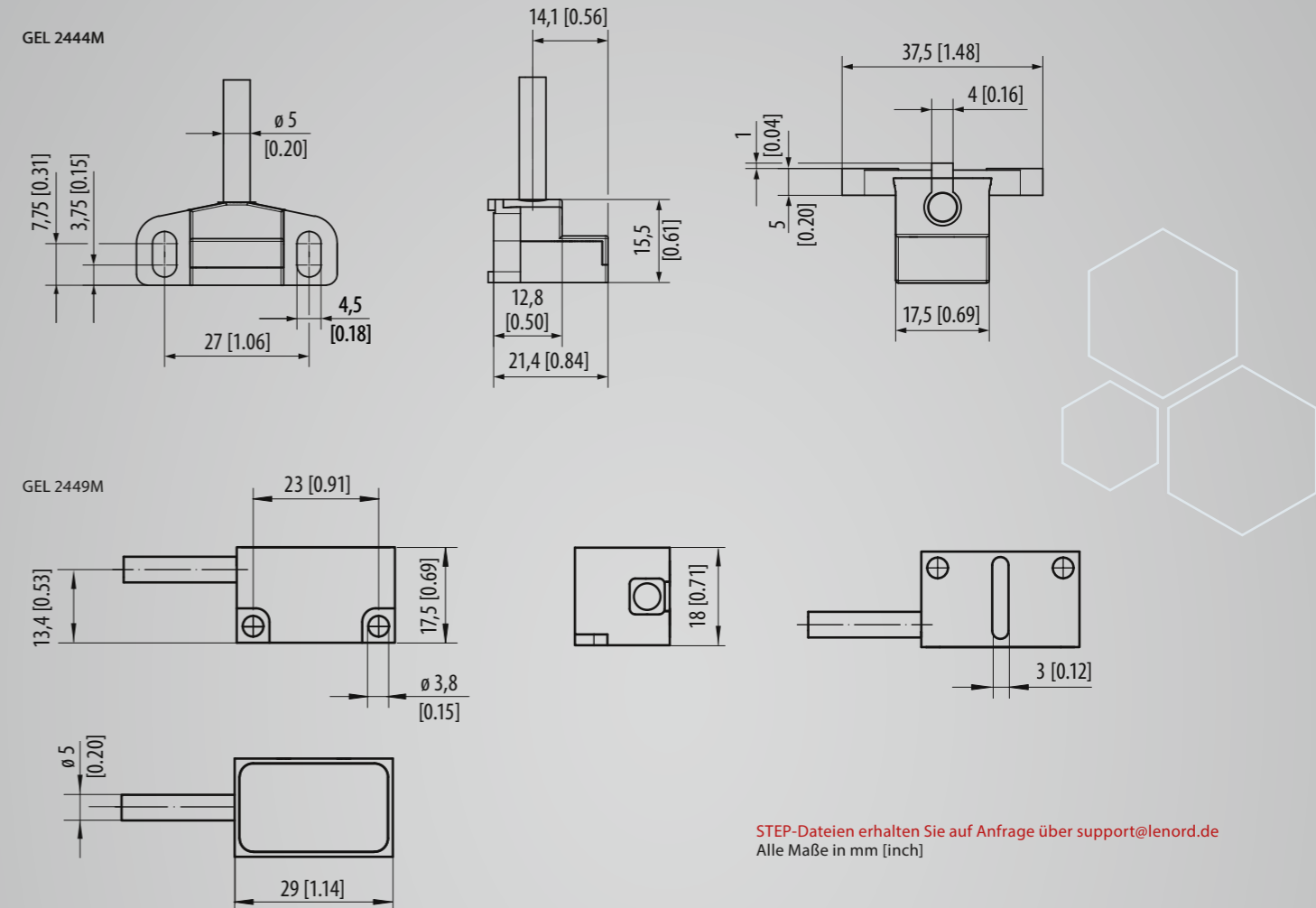


Mit bis zu 26 bit zur perfekten Oberflächen



Die Auflösung von 26 bit steht bis zu einer maximalen Drehzahl von 100.000 min⁻¹ zur Verfügung. Durch die gesteigerte Regelgüte kann eine verbesserte Oberflächenqualität erzielt werden. Die integrierte Signalwandlung erlaubt zudem eine präzise Positionierung im Bereich weniger Winkelsekunden.

Produktinformation



STEP-Dateien erhalten Sie auf Anfrage über support@lenord.de
Alle Maße in mm [inch]

Einsatzmöglichkeiten Mitsubishi CNC-Serien M800/M80/E80/C80

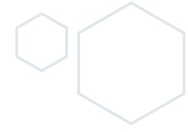
Spindelantrieb		Servoantrieb	
Modelle	Firmware-Nummer: BND-1501W202	Modelle	Firmware-Nummer: BND-1501W201
<ul style="list-style-type: none"> ■ MDS-E-SP Serien ■ MDS-EH-SP Serien ■ MDS-EJ-SP Serien ■ MDS-EM-SP Serien ■ MDS-EMH-SP Serien 	Firmware-Version: B2 oder höher	<ul style="list-style-type: none"> ■ MDS-E-Vx Serien ■ MDS-EH-Vx Serien ■ MDS-EJ-Vx Serien ■ MDS-EJH-Vx Serien ■ MDS-EM-Vx Serien ■ MDS-EMH-Vx Serien 	Firmware-Version: B2 oder höher

Alarm- und Wartabelle

Alarmnummer (MiniCODER mit CN2 verbunden)	2B	2C	2D	2E	48	49	4A	4B
Alarmnummer (MiniCODER mit CN3 verbunden)	1B	1C	1D	1E	27	28	29	2A
GEL 244xM... (ID: 9F)	Signalfehler	Amplitudenwarnung	EEPROM-Fehler	Unterspannung	Hardwarefehler	Warnung: Überdrehzahl	Zählerfehler	Temperaturwarnung

Messzahnrad

Maßverkörperung zur Abtastung mit einem MiniCODER



Beschreibung

Messzahnäder sind für die berührungslose, magnetische Abtastung mit magnetoresistiven Sensorelementen zur Drehzahl- und Positionserfassung geeignet. Sie können optional mit Referenzmarke (Zahn, Fahne oder Nut) zur Erzeugung eines Referenzsignals ausgeführt werden.

Eigenschaften

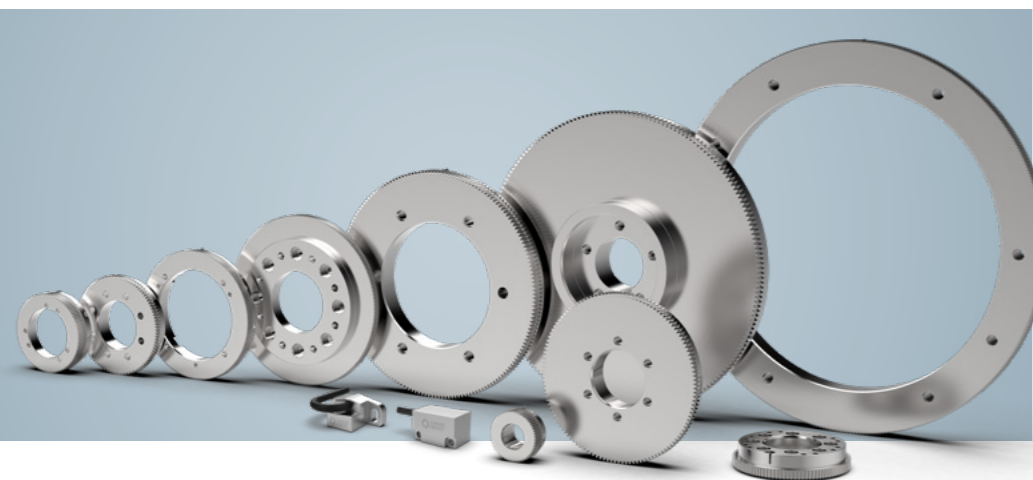
- Zähnezahl: typisch 64 bis 1024
- Modul 0,3 bis 1,0
- Standardmaterial: 16MnCr5, weitere auf Anfrage
- Individuelle Innendurchmesser
- Optional mit Passfedernut zur Verdrehsicherung

Vorteile

- Hohe Flexibilität in der Montage (Aufschrumpfen, Klemmen, Anschrauben)
- Multifunktionale Ausführung ermöglicht eine Verwendung des Messzahnads als Lagerdeckel
- Hohe Flexibilität in der Konstruktion durch kundenspezifische Fertigung



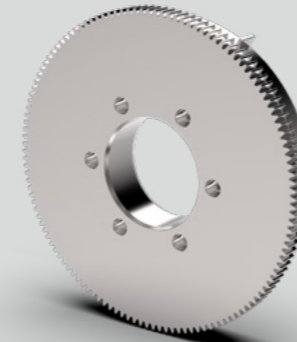
Kundenspezifische Lösungen aus eigener Fertigung



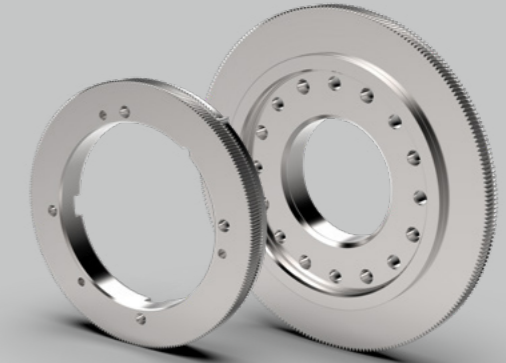
Für mehr Flexibilität bei der Maschinenkonstruktion bieten wir Ihnen neben Standard-Messzahnädern auch kundenspezifische Varianten mit individuellem Innendurchmesser und Zähnezahl, Bohrungen, Gewinden oder Passfedernuten. Dank unserer hohen Fertigungstiefe und unserer hauseigenen CAD-Abteilung erhalten Sie zeitnah Ihr individuelles Messzahnrad. Bis heute haben sich über 1.800 unterschiedliche Zahnradvarianten im Markt bewährt.

Standard

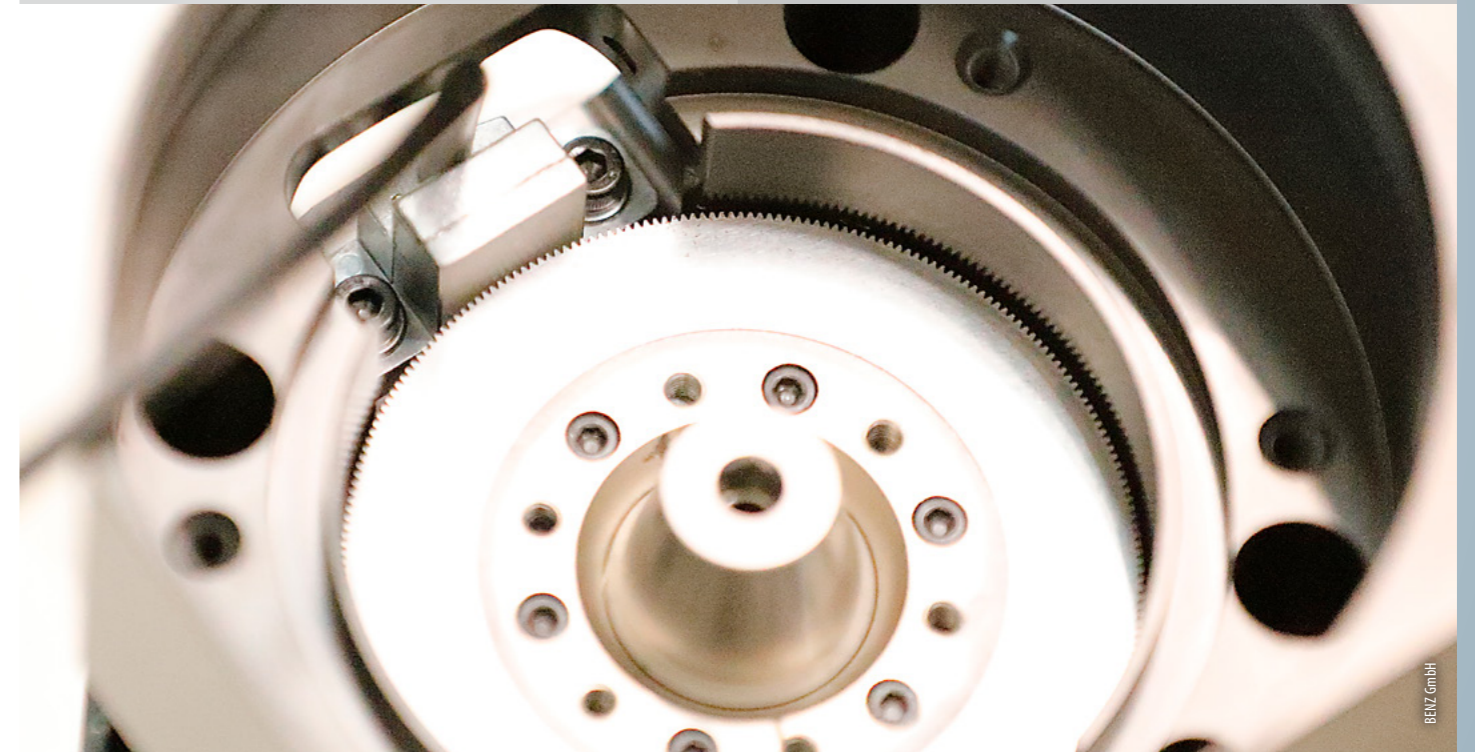
Kundenspezifisch



ZA-/ZAZ/ZAN



ZFF/ZFM/ZFZ



Einbaugeber und Messzahnäder aus einer Hand – eine optimal aufeinander abgestimmte Lösung!



ZAN/Z und ZFF/M/N/Z

Standard- oder kundenspezifische Messzahnäder

Standard-Messzahnäder

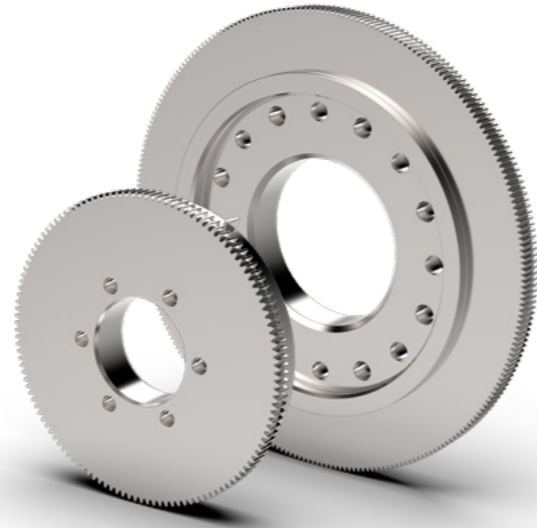
Hochpräzise Standard-Messzahnäder (ZA) aus ferromagnetischem Stahl sind kurzfristig ab Werk lieferbar.

Kundenspezifische Messzahnäder

Auf Anfrage liefert Lenord+Bauer kundenspezifische Messzahnäder (ZF). Diese werden gemäß Zeichnung gefertigt und zum Beispiel mit Bohrungen, Gewinden und Nuten ausgestattet. Fügen Sie Ihrer Anfrage bitte eine Konstruktionszeichnung des Messzahnäders (möglichst als pdf-Datei) bei und senden Sie diese an info@lenord.de.

Referenzmarken

Die Auswahl der Referenzmarke wird durch Größe und Drehzahl des eingesetzten Messzahnäders bestimmt, da beide Größen die auf die Referenzmarke wirkenden Kräfte beeinflussen. Folgende Referenzmarken sind realisierbar: Fahne (N), Zahn (Z) oder Nut (M). Bei Neukonstruktionen empfehlen wir den Einsatz eines Messzahnäders mit der Referenzmarke Zahn (Z).



Für jede Anwendung das richtige Messzahnäder

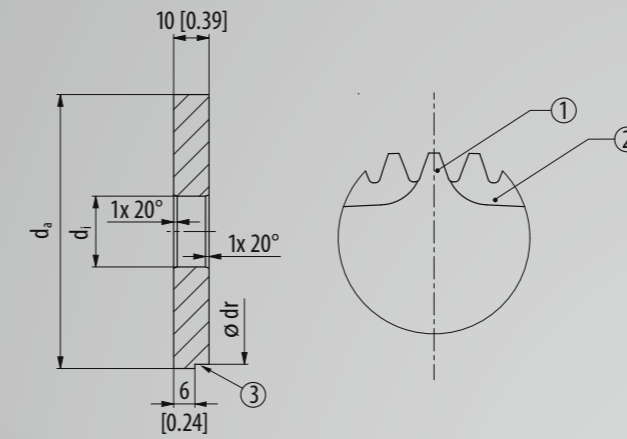
Beispiele	2444K-x	2444KZx	2444KNx	2444KMx	2449KZX
Referenzmarke (RM)	ohne	Zahn	Fahne	Nut	Zahn
Standard	Za-	ZAZ	ZAN	-	-
Kundenspezifisch	ZF-	ZFZ	ZFN	ZFM	ZFF
Abbildung					
Breite [mm]	10	10	10	10	8,6
Position der RM	-	deckungsgleich mit einem Zahn	genau zwischen zwei Zähnen	genau zwischen zwei Zähnen	deckungsgleich mit einem Zahn
Modul (o.a. Anfrage)		0,3/0,4/0,5/1,0	0,3 / 0,5	0,3 / 0,5	0,4 / 1,0
Fertigung	aus einem Stück		aus einem Stück, Fahne geklebt und vergossen	aus zwei Teilen	aus einem Stück

MiniCODER kombiniert mit passenden ferromagnetischen Messzahnädern ergeben eine „Plug and Play“-Lösung, die optimal auf Ihre Einbausituation abgestimmt ist.

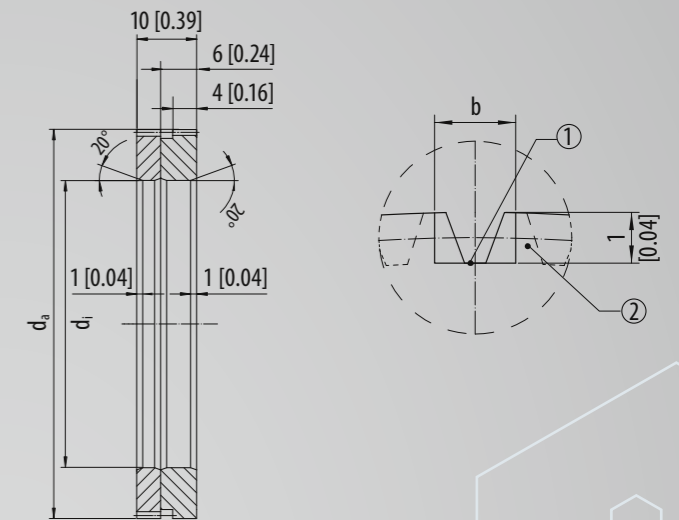


Produktinformation

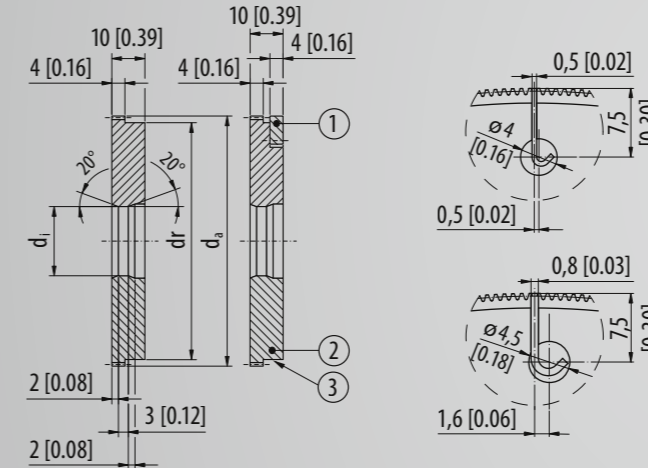
Standard-Messzahnäder mit Referenzmarke Zahn – ZAZ



Beispiel kundenspezifisches Messzahnäder mit Referenzmarke Nut – ZFM



Standard-Messzahnäder mit Referenzmarke Fahne – ZAN



- 1 Referenzmarke
- 2 Messzahnäder
- 3 Bund läuft nicht zur Verzahnung
- b 1,2 ... 1,6 (abhängig vom Modul)
- d_a Außendurchmesser (abhängig von Modul und Zähnezahl)
- d_i Innendurchmesser

STEP-Dateien erhalten Sie auf Anfrage über support@lenord.de
Alle Maße in mm [inch]

Typischer Drehzahlbereich in Abhängigkeit von Innendurchmesser und Referenzmarke					
Zähnezahl z	Modul m	Innendurchmesser d _i [mm]	Außendurchmesser d _a [mm]	Referenzmarke, -signal	Maximale Drehzahl ⁽¹⁾ n _{max} [1/min]
128	0,3	10	39	Z	113.000
128	0,3	20	39	Z	86.000
200	0,3	40	60,6	Z	47.000
256	0,3	12	77,4	Z	62.000
256	0,3	50	77,4	Z	39.000
360	0,3	70	108,6	Z	28.000
512	0,3	100	154,2	Z	20.000
512	0,3	120	154,2	Z	17.000
80	0,5	10	41	Z	110.000
128	0,5	30	65	Z	54.000
200	0,5	12	101	Z	52.000
256	0,5	50	129	Z	30.000
256	0,5	80	129	Z	23.000
360	0,5	120	181	Z	16.000
512	0,5	100	257	Z	16.000
512	0,5	150	257	Z	14.000

Precision-System

Drehzahlmessung und hochgenaue Positionieranwendung

Beschreibung

Das Precision-System kombiniert Drehzahlmessung und hochgenaue Positionieranwendungen. Durch den um 180° versetzten Einbau von zwei Standard-MiniCODERN und die Signalaufbereitung in der Precision-Box kann der Exzentrizitätsfehler des inkrementellen Messsystems dynamisch minimiert werden. Dies führt zu einer Erhöhung der Systemgenauigkeit.

Systemausstattung

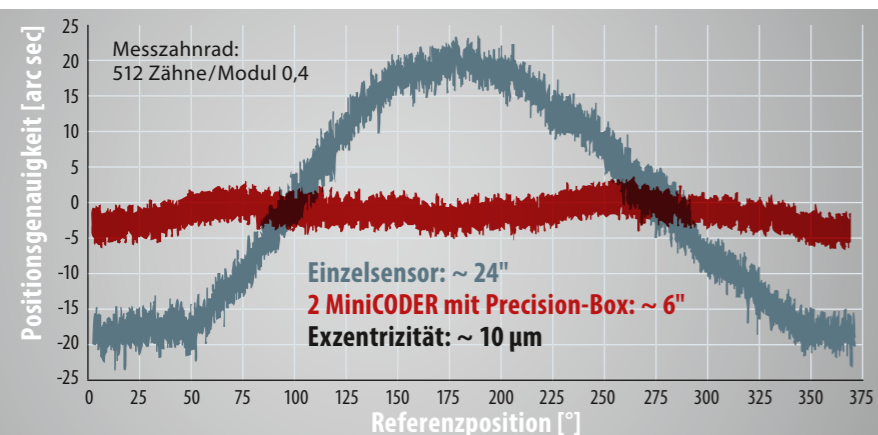
- 2x MiniCODER GEL 2444 oder GEL 2449 mit Ausgangssignal 1 V_{SS} (sin/cos) und Sonderausstattung P
- 1x Präzisionsmesszahnrad mit gerader Zähnezahl (Standard oder kundenspezifisch)
- 1x Precision-Box GEL SDA10

Vorteile

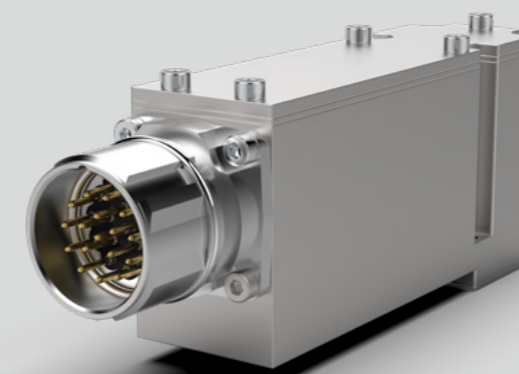
- Hohe Positionsgenauigkeit bis zu 4 Winkelsekunden
- Verwendung von zwei bewährten Standard-MiniCODERN
- Dynamische Minimierung des Exzentrizitätsfehlers auch bei hohen Drehzahlen
- Schnelle und einfache Inbetriebnahme im montierten Zustand mit dem mobilen Servicegerät SensorDEVICE M
- Hohe Flexibilität in der Konstruktion durch kundenspezifische Fertigung von Messzahnradern



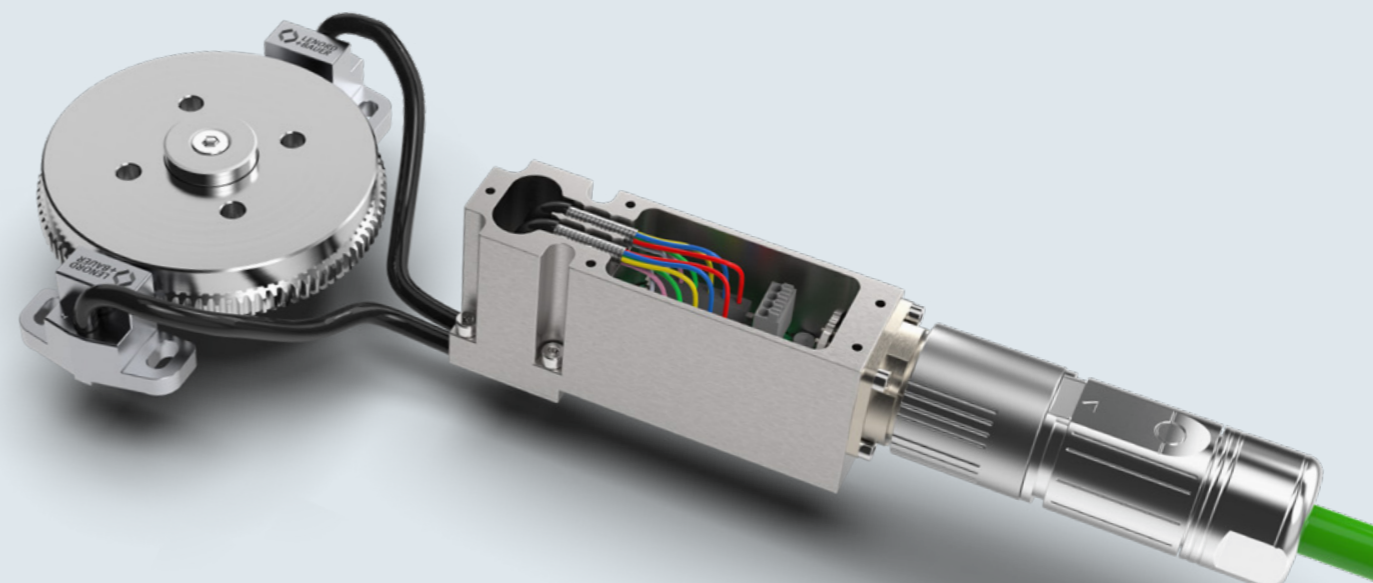
Gesteigerte Positionsgenauigkeit von 24 auf 6 Winkelsekunden



Erzielen Sie in Ihrer Applikation Positioniergenauigkeiten, die im Bereich weniger Winkelsekunden liegen! Die Precision-Box verarbeitet die Analogsignale zweier gegenüberliegend montierter MiniCODER. Der Exzentrizitätsfehler wird selbst bei hohen Drehzahlen bis weit über 50.000 min⁻¹ dynamisch minimiert.



GEL SDA10



Clevere Kombination: Zwei bewährte Standard-MiniCODER ergeben gemeinsam mit der Precision-Box GEL SDA10 eine präzise Positionierlösung.

GEL SDA10

Precision-Box als Zusatzelektronik des Precision-Systems

Beschreibung

Die Precision-Box sorgt als Teil des Precision-Systems für die dynamische Minimierung des Exzentrizitätsfehlers des inkrementellen Messsystems. Die Box kann direkt an der Spindel montiert werden und dort aufgrund ihrer Anbaukompatibilität den oftmals verwendeten M23-Steckverbinder ersetzen. Die Box erfasst die $1 V_{SS}$ Signale der zwei um 180° versetzt eingebauten MiniCODER, bereitet sie auf und gibt sie an die Steuerung (CNC) weiter.

Optional vorhandene Signale (z. B. Temperaturfühler) können direkt an der Box angeschlossen werden. Die Signale werden unverändert an dem M23-Steckverbinder ausgegeben. Ein passender Buchsenstecker ist im Lieferumfang enthalten.

Eigenschaften

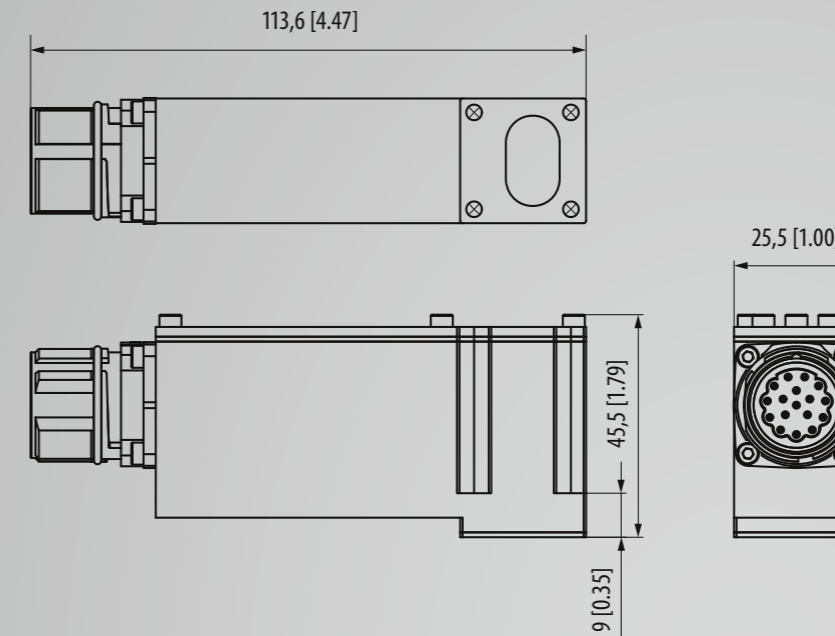
- Ausgangssignal: $1 V_{SS}$ Differenzsignal (sin/cos)
- Minimierung des Exzentrizitätsfehlers

Vorteile

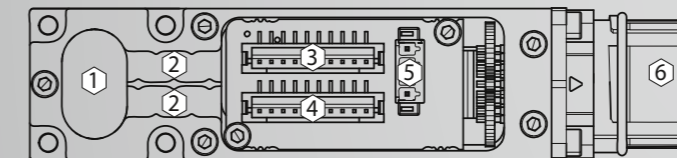
- Einfache Installation
- Anbaukompatibilität der Precision-Box zu bestehenden M23-Steckverbindern
- Durchschleifen von bis zu vier Temperatur- oder anderen Signalen



Produktinformation



Anschlüsse

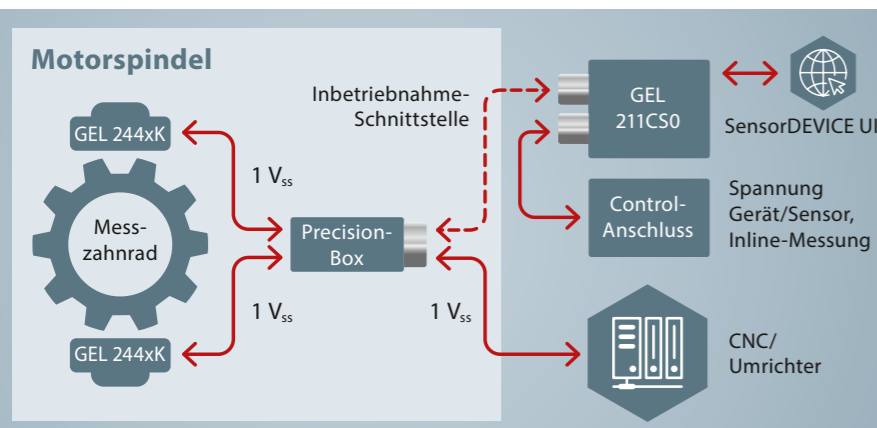


- 1 Kabeldurchführung
- 2 Kabelführung und Kontaktfläche für Kabelschirme
- 3 MiniCODER 1
- 4 MiniCODER 2
- 5 Temperaturfühler oder andere Signale
- 6 GEL 211CS0 / CNC

STEP-Dateien erhalten Sie auf Anfrage über support@lenord.de
Alle Maße in mm [inch]



Komfortable Inbetriebnahme mit SensorDEVICE M



Um eine Positionsgenauigkeit im Bereich weniger Winkelsekunden zu erreichen, kann das Precision-System nach dem Einbau mit dem mobilen Servicegerät SensorDEVICE M parametrieren und die Signalqualität optimiert werden. In der Bedienoberfläche SensorDEVICE UI steht dem Anwender ein intuitiv zu bedienender Inbetriebnahme-Assistent zur Verfügung, der Schritt für Schritt durch die Einrichtung des Precision-Systems führt. So können Fehler bei der Inbetriebnahme vermieden und die Montagezeit verkürzt werden.

Technische Daten

Versorgungsspannung U_B	5 V DC \pm 5%
Ausgangspegel	$1 V_{SS}$ Differenzsignal
Ausgangsfrequenz	0 ... 200 kHz
Schutzart	IP 54
Gehäusematerial	Aluminium
Arbeitstemperaturbereich	-20 °C ... +85 °C / -4 °F ... 185 °F
Betriebs- / Lagertemperaturbereich	-20 °C ... +85 °C / -4 °F ... 185 °F
Maximale relative Luftfeuchte	< 95 %
Betauung	nicht zulässig

SensorDEVICE M

Mobile Servicegeräte

Beschreibung

Die SensorDEVICE M Produktfamilie umfasst unsere kompakten und mobil einsetzbaren Servicegeräte für die einfache Analyse, Optimierung und Parametrierung des MiniCODERs. Zusätzlich können im Servicefall im MiniCODER gespeicherte Betriebszustandsdaten (z. B. Drehzahlhistogramm) ausgelesen werden. Der Zugriff auf die Benutzeroberfläche erfolgt bequem und ohne Softwareinstallation per Webbrowser. Die Daten werden wahlweise per Ethernet oder WLAN übertragen.

Eigenschaften

- Kommunikation über Ethernet oder WLAN
- Visualisierung der Daten im Webbrowser

Vorteile

- Plug and Play: Verbindung mit dem MiniCODER über den außenliegenden Anschlussstecker, keine Demontage erforderlich
- Einfache Bedienung über das SensorDEVICE UI auf beliebigen Endgeräten wie Smartphone, Tablet oder PC, keine Softwareinstallation notwendig



Intuitiv zu bedienen - Unsere webbasierte Benutzeroberfläche SensorDEVICE UI



Wir setzen auf reibungslose Nutzung ohne Hürden – deshalb können Sie unser SensorDEVICE UI bequem auf allen gängigen Browsern nutzen, ohne zuvor eine produktspezifische Software installieren zu müssen.

Servicegeräte



Benutzeroberfläche



GEL 211CS0



GEL 211CST



SensorDevice UI



Unsere Servicegeräte GEL 211CS0 und GEL 211CST bieten Ihnen mehr Flexibilität bei der Sensorprüfung und sorgen für eine schnelle Fehlerdiagnose.

GEL 211CS0

Mobiles Servicegerät mit Ausgangssignal 1 V_{ss}

Beschreibung

Das Servicegerät GEL 211CS0 ist für den Anschluss von MiniCODERN mit Ausgangssignal 1 V_{ss} (sin/cos) geeignet. Über die Benutzeroberfläche SensorDEVICE UI lässt sich der MiniCODER im eingebauten Zustand analysieren, optimieren und parametrieren. Zusätzlich können die im MiniCODER zur Laufzeit erfassten Betriebszustandsdaten ausgelesen werden.



Funktionsumfang

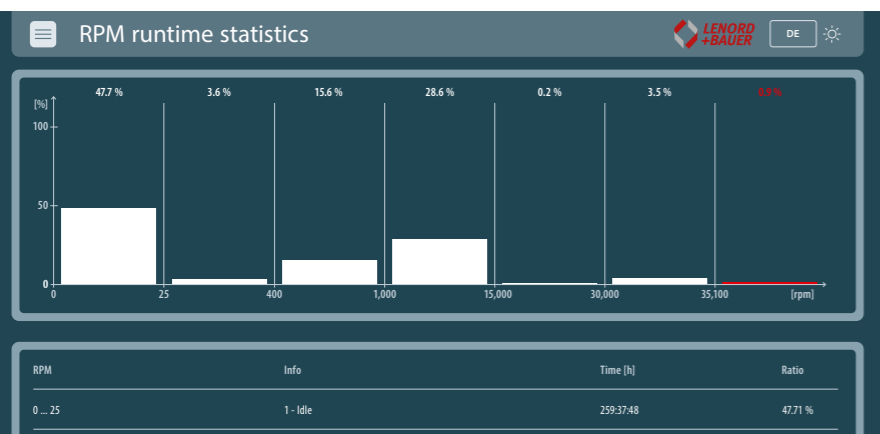
- Festlegen und Speichern von unterschiedlichen Toleranzgrenzen
- Analyse und Optimierung der 1 V_{ss} Signale im eingebauten Zustand
- Überprüfung von Qualität und Einbausituation des Messzahnrad
- Auslesen von Betriebszustandsdaten (Drehzahl-histogramm, min/max Temperaturen, etc.)
- Erstellung von Analyseberichten (Reports)

Vorteile

- Erleichtert Montage und Inbetriebnahme
- Optimierte Wartungs- und Servicearbeiten
- Erhöht die Betriebssicherheit



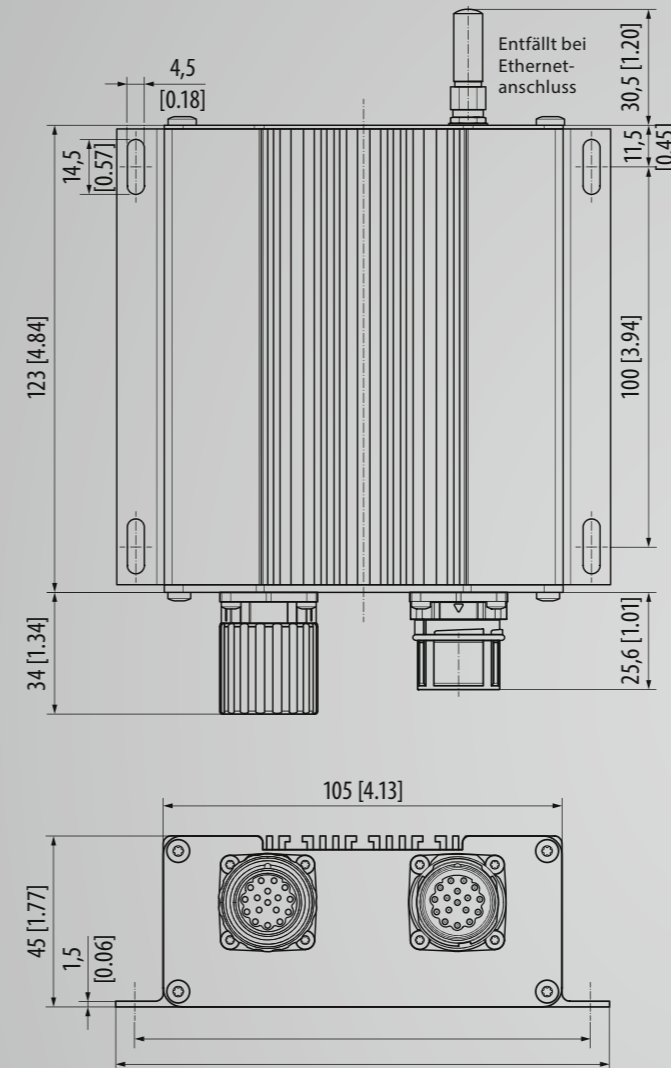
Kosten sparen im Service- und Garantiefall



Unsere MiniCODER bieten die Möglichkeit zur integrierten Betriebszustandsdatenerfassung. Dabei werden zur Laufzeit Einsatzbedingungen, wie Minimal-Maximaltemperatur und Drehzahlbereiche erfasst. Im Service- und Garantiefall kann so z. B. geprüft werden, ob ein Motor oberhalb der zulässigen Drehzahl betrieben wurde.

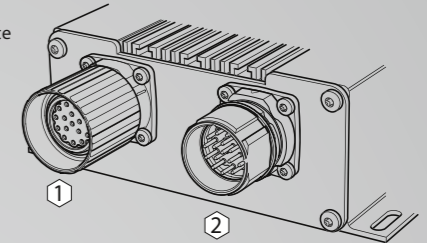
Produktinformation

GEL 211 WLAN/Ethernet

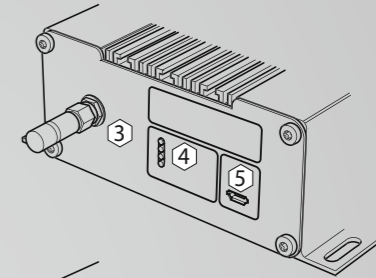


Geräteübersicht

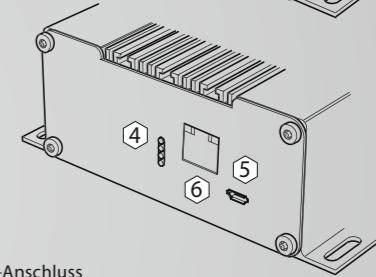
Vorderseite



Rückseite WLAN



Rückseite Ethernet



- 1 Sensor-Anschluss
- 2 Control-Anschluss
 - Versorgungsspannung Gerät
 - Versorgungsspannung Sensor
 - Anschluss Steuerung für Inline-Messung
- 3 WLAN-Antenne
- 4 Anzeigeelemente (Power / Comm / Signal / Status)
- 5 Micro-USB-Anschluss (Typ B):
 - Einbinden in ein bestehendes Funknetz
 - Firmware-Update
 - Änderungen von Einstellungen (z. B. WLAN-Passwort)
 - Datenübertragung
- 6 Ethernet-Anschluss (RJ45-Buchse)
 - Einbinden in ein bestehendes, kabelgebundenes Netzwerk

STEP-Dateien erhalten Sie auf Anfrage über support@lenord.de
Alle Maße in mm [inch]

Technische Daten

Versorgungsspannung U _B	5 V DC
Datenübertragung Ethernet	Ethernet – Reportdateien: Ethernet oder USB
Datenübertragung WLAN	WLAN – Reportdateien: WLAN oder USB
Schutzart	IP 20
Gehäusematerial	Aluminium, eloxiert, schwarz
Arbeitstemperaturbereich	0 °C ... +70 °C / 32 °F ... 158 °F
Lagertemperaturbereich	-20 °C ... +85 °C / -4 °F ... 185 °F
Maximale relative Luftfeuchte	80 %
Betauung	nicht zulässig

GEL 211CST

Mobiles Servicegerät für MiniCODER mit digitaler Schnittstelle

Beschreibung

Das Service- und Inbetriebnahmegerät GEL 211CST ist für den Anschluss von MiniCODERN mit digitaler Schnittstelle geeignet. Über die Benutzeroberfläche SensorDEVICE UI lässt sich der MiniCODER im eingebauten Zustand analysieren, optimieren und parametrieren. Zusätzlich können aktuelle Zustandsinformationen wie Position, Temperatur sowie Warn- und Fehlermeldungen ausgelesen werden.



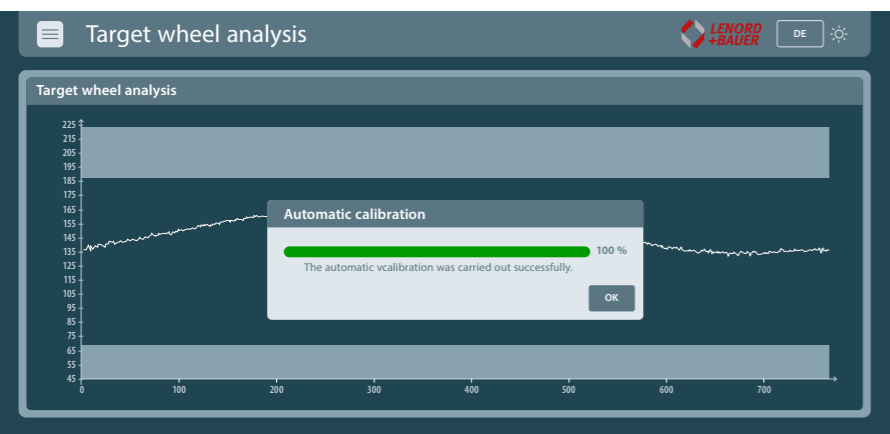
Funktionsumfang

- Konfiguration von sensor- und steuerungsbhängigen Parametern (Zähnezahl, Auflösung, etc.)
- Auslesen von Zustandsinformationen
 - » Position und Winkel
 - » Aktuelle Temperatur
 - » Warn- und Fehlermeldungen
- Überprüfung von Qualität und Einbausituation des Messzahnrad
- Erhöhung der Positionsgenauigkeit durch automatischen Abgleich im eingebauten Zustand

Vorteile

- Erleichtert Montage und Inbetriebnahme
- Optimiert Wartungs- und Servicearbeiten
- Erhöht die Betriebssicherheit

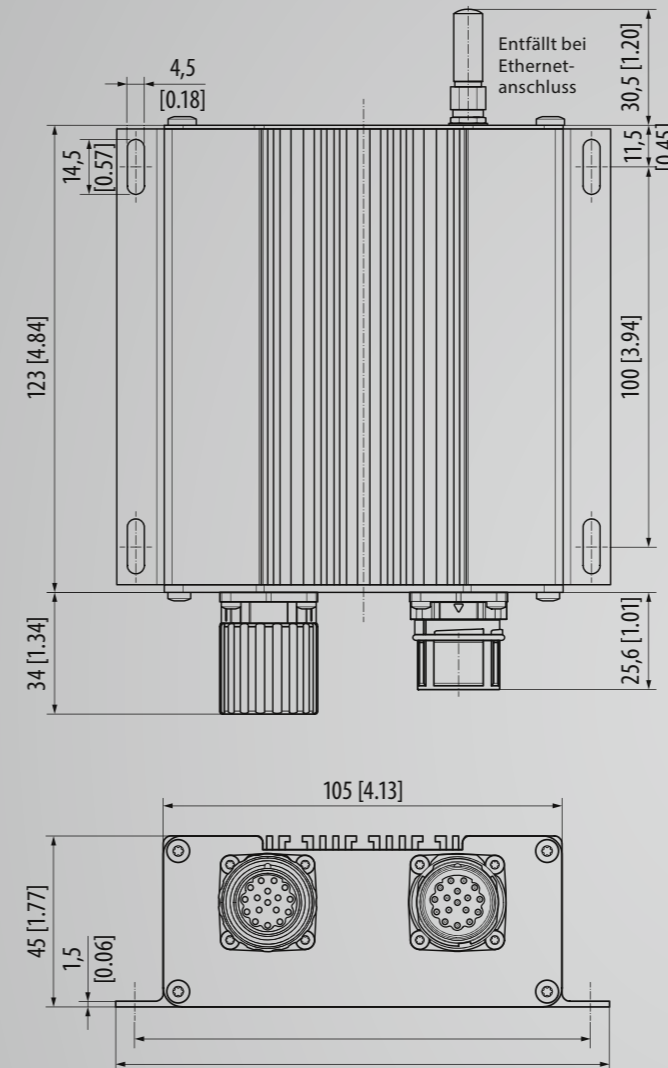
Höhere Positionsgenauigkeit durch Signaloptimierung im eingebauten Zustand



Mit dem mobilen Servicegerät SensorDEVICE M können die MiniCODER im eingebauten Zustand abgeglichen werden. Bei dem Abgleichvorgang wird die Signalqualität des Sensors verbessert, wodurch eine höhere Positionsgenauigkeit erreicht werden kann.

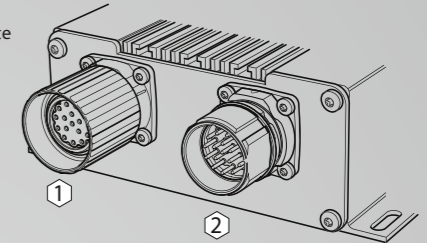
Produktinformation

GEL 211 WLAN/Ethernet

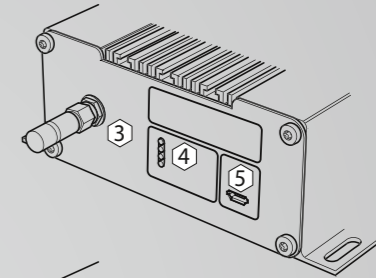


Geräteübersicht

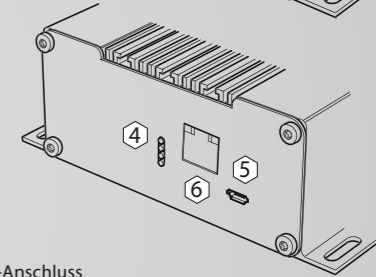
Vorderseite



Rückseite WLAN



Rückseite Ethernet



- 1 Sensor-Anschluss
- 2 Control-Anschluss
 - Versorgungsspannung Gerät
 - Versorgungsspannung Sensor
 - Anschluss Steuerung für Inline-Messung
- 3 WLAN-Antenne
- 4 Anzeigeelemente (Power / Comm / Signal / Status)
- 5 Micro-USB-Anschluss (Typ B):
 - Einbinden in ein bestehendes Funknetz
 - Firmware-Update
 - Änderungen von Einstellungen (z. B. WLAN-Passwort)
 - Datenübertragung
- 6 Ethernet-Anschluss (RJ45-Buchse)
 - Einbinden in ein bestehendes, kabelgebundenes Netzwerk

STEP-Dateien erhalten Sie auf Anfrage über support@lenord.de
Alle Maße in mm [inch]

Technische Daten

Versorgungsspannung U_B	5 V DC
Datenübertragung Ethernet	Ethernet – Reportdateien: Ethernet oder USB
Datenübertragung WLAN	WLAN – Reportdateien: WLAN oder USB
Schutzart	IP 20
Gehäusematerial	Aluminium, eloxiert, schwarz
Arbeitstemperaturbereich	0 °C ... +70 °C / 32 °F ... 158 °F
Lagertemperaturbereich	-20 °C ... +85 °C / -4 °F ... 185 °F
Maximale relative Luftfeuchte	80 %
Betauung	nicht zulässig

SensorDEVICE UI

INTERACTIVE USER INTERFACE

Die Benutzeroberfläche für SensorDEVICE M

Moderne Web-App

Das SensorDEVICE UI (SDUI) ist die grafische Benutzeroberfläche der SensorDEVICE M (SDM) Produktfamilie. Das SDUI wird als Web-App im Browser ausgeführt und dabei direkt aus dem SDM geladen – somit ist keine Softwareinstallation notwendig. Die zukunftssichere Softwarearchitektur ermöglicht die optimierte Darstellung auf beliebigen Endgeräten wie Smartphone, Tablet oder PC. Das einheitliche Design und die übersichtliche Darstellung von Funktionen ermöglichen dem Nutzer eine intuitive Bedienung.



Funktionen

Das SDUI bietet verschiedene Analyse- und Optimierungstools sowie eine nutzerfreundliche Parameterverwaltung für unterschiedliche Anwendungsfälle. Die Visualisierung unterstützt den Nutzer optimal beim Testen der angeschlossenen Sensorik. Die Verwendung der Wizard-Funktion ermöglicht eine schnelle und automatisierbare Inbetriebnahme. Im Service- und Garantiefall können die im MiniCODER gespeicherten und im SDUI visualisierten Betriebszustandsdaten wertvolle Informationen liefern.

Fenster zum MiniCODER

Der angeschlossene Sensor wird vom SDUI automatisch erkannt. Die Benutzeroberfläche passt sich dynamisch an – so werden alle relevanten Informationen und Funktionen übersichtlich dargestellt

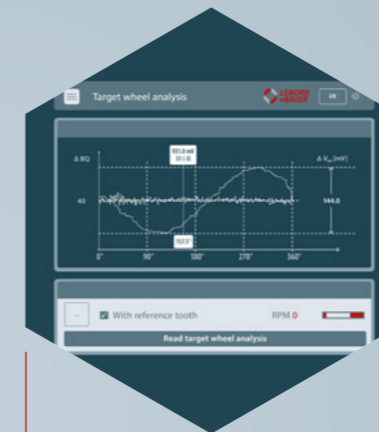
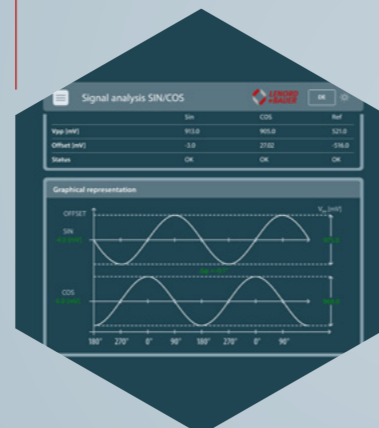


Dashboard

Übersichtliche Darstellung der verbundenen Geräte und der zur Verfügung stehenden Funktionen

Signalanalyse

Überprüfung der Signale und Optimierung der Signalqualität



Zahnradanalyse

Überprüfung des Messzahnrad auf Beschädigung, Rundlauf und Verzahnungsqualität

Betriebszustandsdaten

Auslesen der im MiniCODER gespeicherten Temperaturbereiche, des Betriebsstundenzählers sowie des Drehzahlhistogramms mit sieben frei konfigurierbaren Drehzahlbereichen.



Reports

Zusammenfassung der Messergebnisse und gespeicherten Daten eines MiniCODERs. Bereitstellung des Reports als individualisierbare pdf-Datei möglich.

Die Kompetenz an Ihrer Seite

Unser Know-how für Ihren Technikvorsprung

Wir sind ein international tätiger Spezialist im Bereich der Bewegungssensorik und der integrierten Antriebstechnik. In den Branchen Mobility und Machinery entwickeln, produzieren und vertreiben wir technologisch führende Lösungen. Unsere Produkte sorgen dafür, dass Hochgeschwindigkeitszüge sicher fahren, Verpackungsmaschinen mit geringstem Aufwand gerüstet, Werkzeugspindeln präzise überwacht und PKW-Elektroantriebe energieeffizient geregelt werden. Unsere Kunden profitieren seit fast 60 Jahren von hoher technischer Beratungskompetenz und unserem Applikationswissen.

Wir sind der richtige Partner für Sie, wenn es darum geht, Sensoren und Aktoren effizient zu integrieren, Signale intelligent in Mehrwertfunktionen zu verwandeln und diese interaktiv zugänglich zu machen. Mit uns werden aus Datenströmen schon am Ort der Entstehung verwertbare Informationen. Die Integration in Ihre Systemumgebung wird so intuitiv möglich.

Vertrauen Sie auf unsere Erfahrung, aus der geringe Lebenszykluskosten, hohe Verfügbarkeit und digitale Zukunftssicherheit für Sie resultieren.

Lenord+Bauer – Finding solutions. Founding trust.



Hohe Qualitätsstandards

Für eine exzellente Produktqualität und hohe Ausfallsicherheit verfügen wir natürlich über eine durchgängige Prozesslandschaft und sind nach DIN EN ISO 9001, DIN EN ISO 14001 sowie ISO/TS 22163 (IRIS) zertifiziert. Dies wird jährlich von externer Stelle überwacht und bestätigt. Darüber hinaus können Sie uns selbstverständlich als Lieferanten auditieren.

Weltweit in Zukunftsmärkten aktiv

1965

Gründung der Lenord, Bauer & Co. GmbH in einem Oberhausener Kellerraum



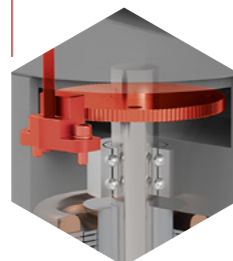
1973

Bau des Firmensitzes in Oberhausen



1993

Sensoren für hohe Präzision und Drehzahl in der Werkzeugmaschine



1999

Polradlage- und Drehzahlgeber beweisen sich unter extremen Betriebsbedingungen in Schiffsantrieben



1996

Robuste und verschleißfreie Sensorlösungen für den Schienenverkehr



2008

Antriebstechnik für Verpackungsmaschinen: Die erste Generation der Stellantriebe wird auf den Markt gebracht

2011

Internationalisierung: Gründung der heutigen Tochterfirma in Shanghai

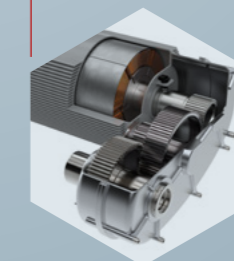


2012

Einweihung des neuen Produktionswerkes in Gladbeck



2019
Sensorik für die Elektromobilität: Effiziente Antriebsregelung für Synchron- und Asynchronmotoren



2021

Lenord+Bauer Italia und USA gehen an den Start

Die optimale Lösung für Sie

Für jedes Anliegen der richtige Ansprechpartner

Ob Neu- oder Weiterentwicklung, wir unterstützen Sie in jeder Phase Ihres Projektes mit unserem Know-how. Unsere Mission ist es, Sensoren anzubieten, die mit ihrer Performance und Qualität einen Schritt voraus sind und Industrie 4.0 ermöglichen. Dadurch senken wir Ihre Kosten über den Lebenszyklus deutlich.

Ihre Applikation erfordert einen individuellen Sensor oder Sie benötigen Informationen zu einem Produkt? Unser Support-Team klärt detailliert alle technischen Fragen und erstellt Ihnen umgehend ein Angebot. Schicken Sie uns einfach Ihre Anfrage. Vom ersten Kontakt bis zum After-Sales-Service bieten wir Ihnen umfassende Unterstützung!

Technische Beratung

+49 208 9963 215 // support@lenord.de

Auftragsabwicklung

+49 208 9963 216 // kundencenter@lenord.de

Broschüren und Technische Informationen

www.lenord.de/service/downloadbereich



Wir stehen Ihnen in jeder Phase Ihres Projektes mit Rat und Tat zur Seite.



MiniCODER bequem online bestellen

Sie benötigen keine Beratung mehr, da Sie den für Ihre Einbausituation optimal passenden MiniCODER mitsamt Messzahnrad bereits gefunden haben? Dann nutzen Sie gerne unseren Webshop. Hier können Sie einfach und schnell Preise und Lieferzeiten erfahren und bestellen. Und wenn es besonders schnell gehen muss auch ohne Eilzuschlag.

shop.lenord.de



Weltweit verfügbar

Für Sie vor Ort

Lenord, Bauer & Co. GmbH

Dohlenstraße 32
46145 Oberhausen
Germany
Tel. +49 (0)208 9963 0
www.lenord.de

Lenord+Bauer Italia S.r.l.

Via Gustavo Fara, 26
20124 Milano
Italy
Tel. +39 340 1047184
www.lenord.com

Lenord+Bauer USA Inc.
32000 Northwestern Highway
Suite 150
Farmington Hills, MI 48334
USA
Tel. +1 248 446 7003
www.lenord.com

**Lenord+Bauer
Automation Technology (Shanghai) Co., Ltd.**
Block 42, Room 302, No.1000, Jinhai Road
201206 Shanghai
China
Tel. +86 21 50398270
www.lenord.cn

Bewegungssensorik und integrierte Antriebstechnik



*Finding solutions.
Founding trust.*